

# PIECE KOMINKOWE 2025

CZASY SIĘ ZMIENIAJĄ, NASZ OGIEŃ NIEUSTANNIE PŁONIE.  
[WWW.AUSTROFLAMM.COM](http://WWW.AUSTROFLAMM.COM)



AUSTROFLAMM

Czas na świeże  
perspektywy!





- 04 Co jest ważne
- 06 Regulacja AIR+
- 08 Regulacja AIR+
- 10 HMS & XTRA Akumulacja
- 14 Zrównoważony

# index

Zawartość

## PIECE

- 20 BONO XTRA
- 22 CLOU XTRA
- 24 CLOU COMPACT
- 26 CLOU COMPACT COOK - NOWOŚĆ
- 28 CLOU XTRA BACK - NOWOŚĆ
- 30 CODY
- 32 DEXTER 2.0 / DEXTER S3
- 36 ELISABETH - NOWOŚĆ
- 38 ELISE - NOWOŚĆ
- 40 FLOK 2.0
- 42 FYNN XTRA
- 44 G1
- 46 HEIDI BACK 2.0
- 48 IVY
- 50 JINI XTRA
- 52 KOKO 2.0 / KOKO XTRA 2.0
- 54 KYLIE XTRA
- 56 LOUNGE XTRA
- 58 LUCA COOK - NOWOŚĆ
- 60 LUCY COOK
- 62 LUX
- 64 PALLAS / PALLAS BACK
- 66 SINA
- 68 SINA XTRA
- 70 SLIM 2.0
- 72 STILA 2.0
- 74 TOWER XTRA 2.0
- 76 UNO XTRA
- 78 WIEN

- 80 Kolory / powierzchnie
- 82 Rury dymowe / płyty podłogowe
- 84 Przegląd / modele
- 86 Dane techniczne



1 Sebastian Köck

2 Doris Pfeiffer

3 Ferdinand Huemer

4 Teresa Huemer

5 Andreas Schönfeld

# Ogień to początek wszystkiego.

FERDINAND HUEMER,  
WSZECHSTRONNY PIONIER.



HISTORIA SUKCESU ROZPOCZĘŁA SIĘ W 1983 ROKU. Kiedy Ferdinand Huemer, założyciel firmy, wpadł na pomysł połączenia wydajnych pieców opalanych drewnem z innowacyjnym wzornictwem. Następnie w 1995 r. narodził się łatwy w obsłudze piec na pelet. Napędzany kreatywnością, zapałem do działania, odwagą i determinacją, przekształcił swoją firmę w stały element rynku pieców na drewno w rekordowym czasie!

AUSTROFLAMM JEST PIONIEREM w stosowaniu ceramiki oraz w opracowywaniu i produkcji nowych typów

materiałów akumulacyjnych, takich jak keramott, HMS (Heat Memory System) i XTRA akumulacyjne ciepło. Nasze opatentowane technologie odegrały kluczową rolę w znacznym zmniejszeniu emisji generowanych przez paliwa stałe.

ZAWSZE O KROK PRZED DUCHEM CZASU, opracowaliśmy wielofunkcyjne urządzenia do gotowania i pieczenia. Innowacyjne narzędzia, takie jak system kontroli Air+, są idealnym uzupełnieniem, jeśli chodzi o zrównoważone wykorzystanie naszych zasobów!

*Myślenie i działanie w sposób zrównoważony, duch zespołowy i kultura partnerstwa są cechami rozpoznawczymi naszej firmy od 40 lat.*



# Naszym jedynym Cesare Monti nauczycielem musi zawsze być Natura.

*Kreując swoje projekty, zawsze staram się stworzyć grę przeciwieństw.*

Życie i emocje, jak i architektura rodzą się z kontrastu między przeciwieństwami. Dynamizm powstaje zarówno ze statycznego, jak i ruchomego komponentu, podobnie jak kontrast między oświetloną i zacienioną stroną formuje kształt i sposób postrzegania obiektów. Męski i Kobięcy, Pełny i Pusty, Ciepło i Zimno, Lekkość i Ciężkość. Natura i Sztuczność.



DESIGN  
to nasza miłość  
FUNKCJONALNOŚĆ  
to nasze życie!



CESARE MONTI,  
włoski architekt i projektant. Po studiach architektonicznych na Politechnice Turyńskiej otrzymał liczne nagrody i wyróżnienia, w tym International Catas Award 2006 i I nagrodę w konkursie Torre Littoria w Turynie w 2011 roku. Przez Salzburg trafił do Linz, gdzie w swoim studio projektuje piece wyłącznie dla Austroflamm.



*A. Kravitskiy*



*Innowacyjność*  
to dla nas coś więcej  
niż tylko *gorące*  
*powietrze*



# Air+ Regulacja - Twój dbający o ciepło lokaj

EASY & SMART!

## Z CZUJNIKIEM TEMPERATURY W PALENISKU I AUTOMATYCZNĄ REGULACJĄ!

Twoja regulacja **Air+** automatycznie steruje dopływem powietrza po rozpaleniu!

- **KOMFORT:** W pełni automatyczne sterowanie klapami przepustnicy dla optymalnych wartości spalania.
- **OSZCZĘDNOŚĆ:** Zatrzymuje dopływ powietrza po spaleniu i utrzymuje ciepło w piecu przez długi czas.
- **BEZPIECZEŃSTWO:** Ręczna regulacja bez użycia narzędzi w przypadku awarii zasilania.



Heidi BACK, Kylie XTRA, Sina & Sina XTRA → w opcji z Air+



### + BEZPŁATNA APLIKACJA Air+ (wkrótce)

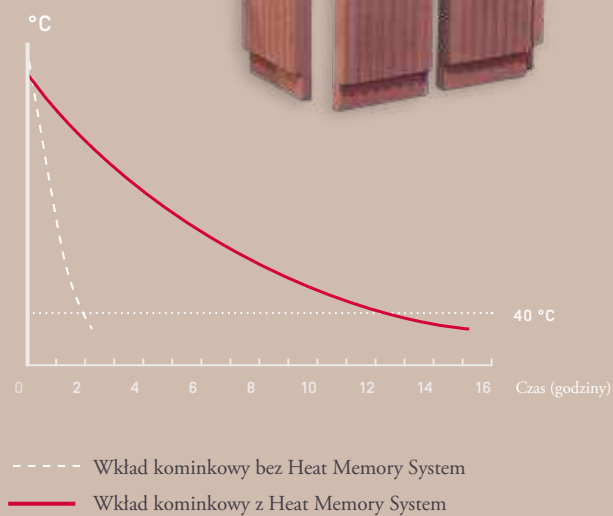
- pozwala przywołać różne dane statystyczne
- wyświetla aktualny status pieca
- informuje o optymalnym czasie na dokładanie do pieca



## HEAT MEMORY SYSTEM

OPATENTOWANE I WYJĄTKOWE: Łatwe i wydajne magazynowanie ciepła dzięki opatentowanemu systemowi Heat Memory firmy Austroflamm! Ciężka masa akumulacyjna wiązana hydraulicznie (masa objętościowa 2,7 kg/l) o dużej pojemności zatrzymywania ciepła może absorbować ciepło bezpośrednio na zewnątrz paleniska, a następnie oddawać je przez dłuższy czas.

WAŻNE: Masa akumulacyjna musi być umieszczona jak najbliżej źródła ciepła, tj. paleniska pieca.



Dlatego w firmie Austroflamm masa akumulacyjna jest umieszczana bezpośrednio na wkład kominkowy. Nie trzeba dodawać, że metoda instalacji jest również opatentowana.

*Utrzymujemy  
energię ciepłą  
przez długi czas!*

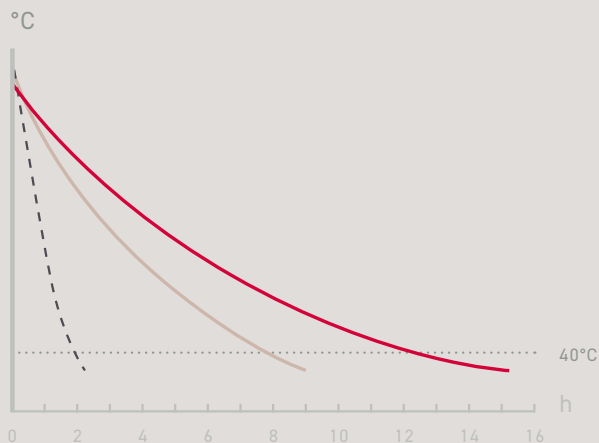
# Idealny pomysł na mnóstwo XTRA ciepła.

## XTRA AKUMULATOR CIEPŁA DO 12 XTRA GODZIN CIEPŁA

Kolejny rozwój sprawdzonego systemu Heat Memory: Łączymy system Heat Memory ze specjalnym wymiennikiem ciepła, umieszczamy ponad 100 kg do pieca na drewno i wyposażamy go w powietrze konwekcyjne, które można regulować, a nawet zatrzymać. Ciepło jest następnie magazynowane do 12 godzin!

## XTRA WYDAJNE I TRWAŁE CIEPŁO

Piece opalane drewnem wyposażone w naszą technologię Xtra Storage nie tylko ogrzewają pomieszczenie znacznie dłużej niż konwencjonalne modele, ale także nagrzewają się niezwykle szybko. Jest to zarówno inteligentne, jak i wydajne w tym samym czasie, ponieważ przyjemny klimat w pomieszczeniu jest zawsze gwarantowany.



## LICZBY MÓWIĄ SAME ZA SIEBIE:

Przy użyciu mniej **niż dziewięciu kilogramów** drewna możesz utrzymać przyjemne ciepło w przestrzeniach mieszkalnych nawet **przez dwanaście godzin**, przy niewielkim wpływie na środowisko.

**Kolejną zaletą jest to, że powietrze konwekcyjne można regulować lub zatrzymać**, co pozwala na równomierne rozprowadzanie ciepła. Dzięki temu można wykorzystać przepływ powietrza do kontrolowania lub zmniejszania ogrzewania w pomieszczeniu w zależności od potrzeb.

**Wszystkie PIECE Austroflam XTRA są wyposażone w ponad 100 kg masy akumulacyjnej XTRA!**



około **9 kg =**  
około **12 godzin**


**XTRA**   
STORAGE TECHNOLOGY

AUSTROFLAMM TECHNOLOGY

XTRA  
HEAT  
ACCUMULATOR



System magazynowania ciepła XTRA jest dostępna jako opcja albo jako standard w naszych kominkach i piecach opalanych drewnem, w zależności od modelu.



Dbamy o  
zrównoważony  
*rozwój!*

# Czyste spalanie dla zielonej przyszłości

Okładzina komory paleniskowej Keramott

## KERAMOTT

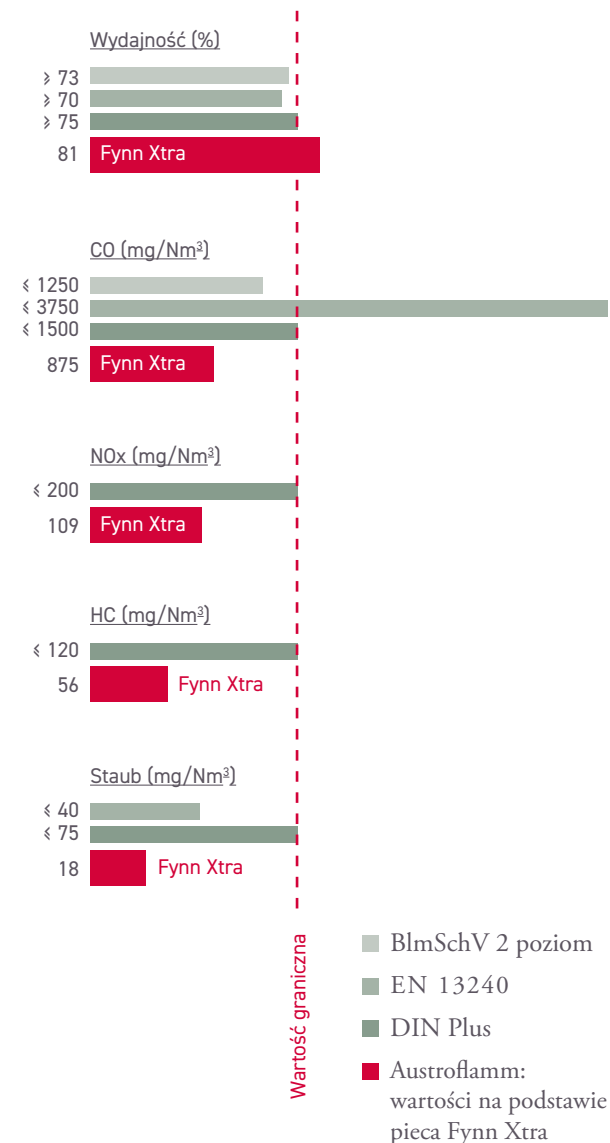
NAJNOWOCZEŚNIEJSZE PIECE NA DREWNO wymagają nie tylko nowych pomysłów projektowych, ale również ogromnej pracy rozwojowej w dziedzinie techniki spalania. Znaczącym tego przykładem jest okładzina komory paleniskowej: we wszystkich piecach Austroflamm te ważne elementy są wykonane z Keramottu.

Keramott to specjalne rozwiązanie, dostępne wyłącznie Austroflamm. Materiał ten charakteryzuje się wyjątkowymi proporcjami pomiędzy izolacją cieplną a przewodzeniem ciepła, co umożliwia szybsze osiągnięcie wysokich temperatur w komorach spalania. Tylko wtedy możliwe jest „czyste”, niskoemisyjne spalanie. Materiał jest bardzo odporny nawet na temperaturę 1 200°C. Ponadto komora spalania może się również „wypalić”, okładzina absorbuje sadzę w mniejszym stopniu niż porównywalne materiały i pozostaje estetycznie jasna. Efekt ten potęguje także struktura powierzchni Keramott.

## TECHNOLOGIA SPALANIA

Dokładamy wszelkich starań – nawet więcej niż jest to wymagane. W większości krajów Europy należy przestrzegać wartości granicznych niemieckiej normy przemysłowej EN13240 dla domowych urządzeń grzewczych. Niestety jednak te wartości graniczne da się łatwo spełnić i obejmują tylko 2 parametry. Certyfikacja DIN Plus jest znacznie bardziej rygorystyczna i czasami jest wymagana na poziomie regionalnym. Surowsze wartości graniczne obowiązują dla 5 różnych parametrów. Ponieważ kilka różnych wartości emisji jest ze sobą powiązanych, wymagania są znacznie wyższe niż standardy europejskie, uwzględniające tylko emisje CO

## WARTOŚCI GRANICZNE WG EN13240 WZGL. BZW. DIN PLUS



# KSIĄŻKA KUCHARSKA DO PIECÓW Z PIEKAR- NIKIEM

BEING INDEPENDENT  
SIMPLY *tastes*  
SO MUCH BETTER

RECIPES FOR WOOD-BURNING STOVES

  
AUSTROFLAMM

[www.austroflamm.com](http://www.austroflamm.com)





NOWOŚĆ



### Noodle and vegetable SOUP



**INGREDIENTS**

- soup noodles
- 2-3 carrots, 1 leek, peas or mangetout
- approx. 1-2 litres of beef or vegetable stock

**METHOD**

Cook the soup noodles - 4 handful per person - in salted water according to the instructions on the packet. Finely slice the carrots and leek.

Bring the soup with the vegetables to the boil and simmer for approx. 5 minutes. Pour the soup over the noodles and serve with chives!

- Ho-plate - total cooking time approx. 20 minutes.

TIP: This also tastes delicious with tortellini

### Balsamic BEEF RAGOUT

**INGREDIENTS**

- 250 g onions
- 400 g carrots
- 800 g beef
- salt, pepper, rosemary sprigs
- 3 tbsp. each of olive oil and tomato purée
- 500 ml meat stock
- 100 ml each of balsamic vinegar, Marsala and red wine

**METHOD**

Brown the meat in a roasting tin with olive oil and finely chopped onions. Add the carrots and tomato purée and deglaze with balsamic and Marsala. Add the meat stock, rosemary sprigs and red wine, then cover and place in the baking compartment.

- Cover and cook in the baking compartment for approx. 2.5 hours at 180°.

TIP: Serve with parmesan potato dumplings, linguette salad...



### Crispy ROAST PORK

**INGREDIENTS**

- approx. 1.5 kg loin of pork/neck of pork with bone and rind (cut into a crisscross pattern)
- 2 onions, 3 carrots, 2 cloves of garlic
- 2 tbsp. caraway seeds, salt, pepper, butter/margarine
- 500 ml vegetable or meat stock
- (a portion may also be substituted for beer)

**METHOD**

Rub the meat well with the garlic, caraway seeds and salt and place with some butter/margarine in an ovenproof dish with a lid. Add the roughly chopped carrots, onions and garlic. After approx. 1 hour, pour in the stock. Stoke up the fire approx. 1/4 hour before the end of the cooking time and - for some tasty crackling - roast uncovered at 250° C.

- Roast in the baking compartment for approx. 1.5 hours at 180° + 15 minutes at 250°.

TIP: Potato halves can also be added to the dish half an hour beforehand. Bread dumplings and white cabbage braised in salted water with some caraway seeds go well with this, too.



### BISCUITS

**INGREDIENTS**

- 100 g sugar
- 200 g cold butter
- 300 g flour
- 1 egg

**METHOD**

Knead the ingredients until they form a smooth dough, then chill for one hour. Roll out on a floured surface and cut out your favourite shapes.

- Bake in the baking compartment for approx. 8 - 10 minutes at approx. 180°.

TIP: Delicious with strong teas, chocolate sprinkles, nuts...

TIP: Also delicious: sandwiches 2 minutes together with some jam (sovereign the jam with a dash of rum in the baking compartment).



### Honey LEBKUCHEN

**INGREDIENTS**

- 250 g rye flour
- 50 g sugar
- 1 tsp. Lebkuchen (gingerbread) spice
- 1/2 tsp. bicarbonate of soda
- 25 g butter
- 120 g honey
- 1 egg
- 1 tbsp. water
- egg for brushing (beaten)

**METHOD**

Knead the flour, sugar, baking soda, spices and butter. Warm the honey slightly, mix with the egg and slowly work into the dough. Knead by hand or with a stand mixer and chill for at least 3 hours. Roll out, but not too thinly, and cut out various shapes using biscuit cutters. Place on a baking tray lined with greaseproof paper and brush with the beaten egg.

- Bake in the baking compartment for approx. 10-12 minutes at approx. 180°.

TIP: If the gingerbread has hardened, simply place half an apple in the biscuit tin.



### Kaiser-SCHMARRN

**INGREDIENTS**

- 4 eggs
- 4 tbsp. flour (plain)
- 1 tbsp. granulated sugar
- 40 ml milk
- vanilla sugar
- sultanas (optional)
- butter (for baking)
- granulated sugar, and flaked almonds if desired

**METHOD**

Beat the egg whites with a tablespoon of granulated sugar until stiff. Carefully stir in the remaining ingredients (add sultanas if desired). Grease the pan, pour in the batter and cook in the baking compartment until golden brown. Tear into pieces using a spatula, turn over and sprinkle with a little granulated sugar (and flaked almonds if desired). Finally, caramelize again briefly in the oven.

- Cook in the baking compartment for approx. 20 minutes at approx. 200°.

TIP: Serve with icing sugar and compote (apple, plums, cherries) or a scoop of vanilla ice cream



**ABY UCZCIĆ NASZĄ 40 ROCZNICĘ, PRZYGOTOWALIŚMY DLA WAS SMACZNĄ NIESPODZIANKĘ!**  
 Podgrzewanie podczas gotowania czegoś pysznego za pomocą ciepła z pieca jest nie tylko zrównoważone, ale i ekonomiczne!  
 Wskazówka: Nowa książka kucharska na piec jest również dostępna do pobrania na naszej stronie głównej!



Z R Ó W N O W A Ż O N Y  
PIECE OPALANE DREWNEM  
P R Z E Z N A T U R Ę!

Paliwa odnawialne, takie jak drewno i pelety, gwarantują naszą niezależność!  
Najnowocześniejsze technologie magazynowania w połączeniu z niezwykle niskoemisyjnym spalaniem zapewniają, że jesteś na dobrej drodze, jeśli chodzi o ochronę środowiska.  
Dodatkowe funkcje gotowania i pieczenia dostępne w niektórych modelach to fantastyczny bonus!  
Odkryj jeszcze więcej „cudów natury” na [www.austroflamm.com](http://www.austroflamm.com)

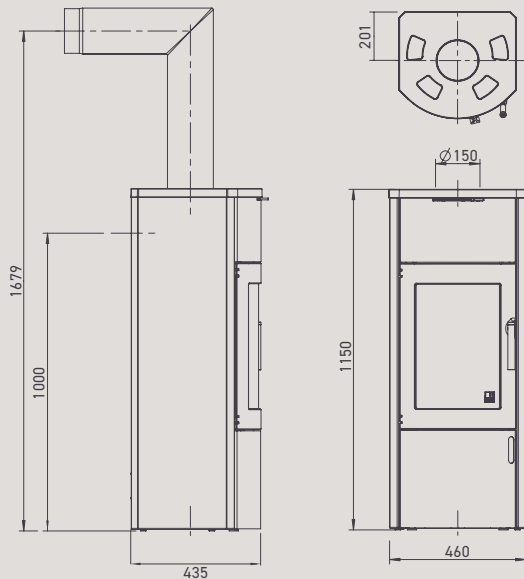


## BONO XTRA CZYSTA PRZYJEMNOŚĆ

---

### DLA PERFEKCJONISTÓW

Właściwie Bono powinno się nazywać „BUONO” (po włosku dobry), choć „dobry” byłby lekkim niedopowiedzeniem. „Doskonały” to z pewnością najbardziej odpowiedni opis tego wszechstronnego urządzenia: idealna moc grzewcza do małych pomieszczeń, a nawet domów o niskim zużyciu energii, panoramiczny widok tańczących płomieni i prosty, PONADCZASOWY DESIGN bez nowatorskich dodatków czynią z Bono Xtra idealny piec akumulacyjny do każdego pomieszczenia na długie lata.



Pokrywa steatytowa (tylne podłączenie)  
Bono Xtra z zamykanymi otworami  
przepływu powietrza konwekcyjnego.



Sprytnie ukryte: za panelem znajduje  
się szuflada na popiół, uchwyt do rusztu  
oraz regulacja powietrza pierwotnego i  
wtórnego.



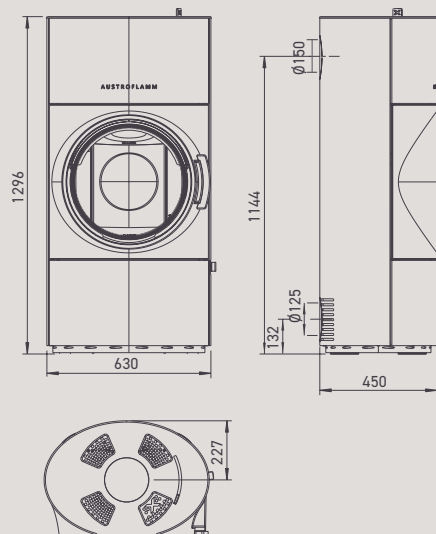
Pełna gama rodzajów  
obudowy: Bono Xtra ze  
steatytowymi panelami  
bocznymi (grubość 30 mm),  
steatytową pokrywą i pokazną  
masą akumulacyjną.

# BONO

XTRA



## CLOU XTRA OKRĄGLY FENOMEN



Kosz na drewno nawiązuje dizajnem do okrągłych, żeliwnych drzwiczek.

## D L A M I Ł O Ś N I K Ó W F O R M Y

PRAWDZIWE CLOU dla każdego, kto szuka czegoś zupełnie innego: okrągłe drzwi, owalny korpus i duża klamka wykonana z eleganckiego drewna tworzą niezwykle połączenie, którego z pewnością nie znajdziesz każdym salonie. Równie wyjątkowy, jeśli nie unikatowy dla modeli Austroflamm, jest fantastyczny system akumulacji ciepła XTRA, który utrzymuje ciepło do 12 godzin.

Kolejna zaskakująca cecha Clou Xtra: niewielka głębokość.



Orzechowa klamka o eleganckiej fakturze.

# CLOU XTRA



C L O U COMPACT

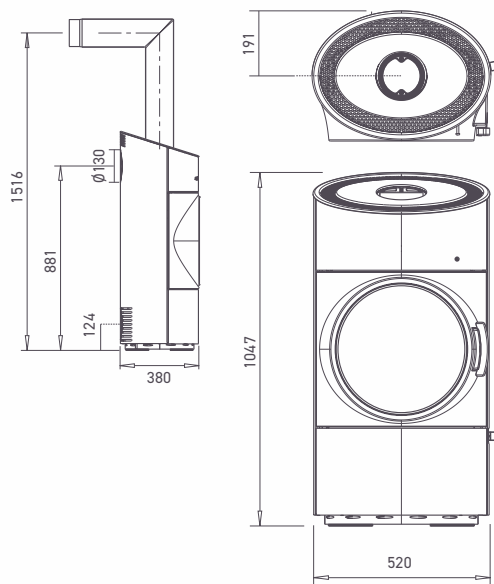




## CLOU COMPACT MŁODY NIEOKIEŁZANY

### EFEKTYWNA WYDAJNOŚĆ

Clou Compact jest idealnym piecykiem kominkowym do twojego pierwszego apartamentu! Domów letniskowych, mniejszych pokoi i dla każdego kto kocha trzaskający ogień. Ciepło jest łatwo i efektywnie magazynowane dzięki opatentowanemu SYSTEMU MAGAZYNOWANIA CIEPŁA firmy Austroflamm. Teraz montowany standardowo także w Clou Compact.



Warstwa drewna nawiązuje do okrągłych odlewanych drzwi - duet idealny.

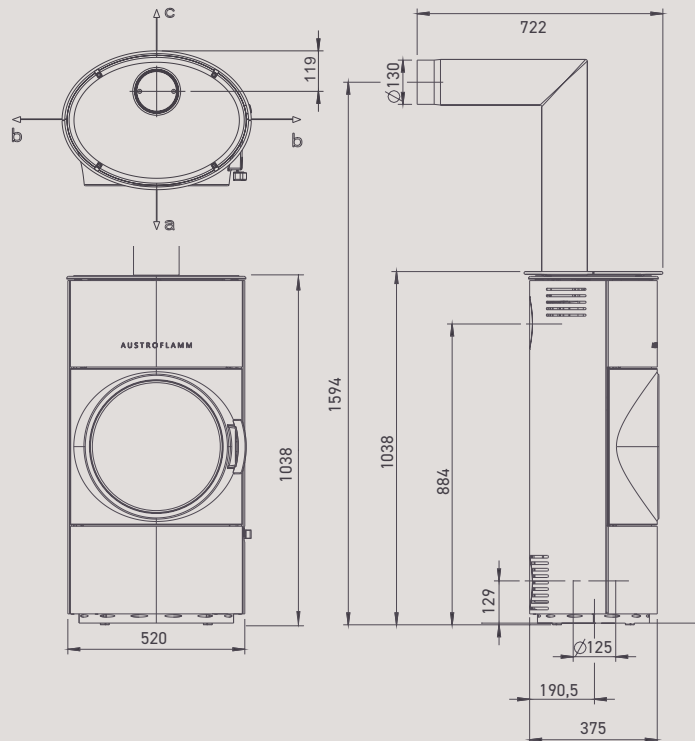
C L O U  
C O M P A C T C O O K



NASZA RODZINA CLOU  
POWIĘKSZA SIĘ Z GUSTEM

## CLOU COMPACT COOK

To bardzo wszechstronny produkt: szlachetny, niezależny i ekonomiczny! Idealnie wykonany z wydatnymi żeliwnymi drzwiami i wyposażony w solidną żeliwną płytę grzejącą, to prawdziwy klejnot. Trzaskającą w nim ogień możesz jednocześnie wykorzystać do gotowania swoich ulubionych potraw - to CLOU!



Elegancki design



Solidna żeliwna płyta,  
w opcji z poręczą



Wylot spalin z góry  
lub z tyłu



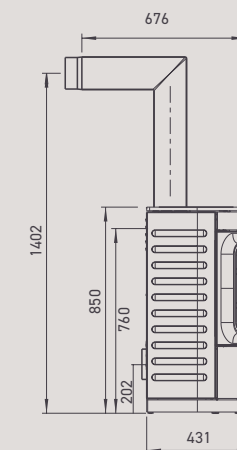
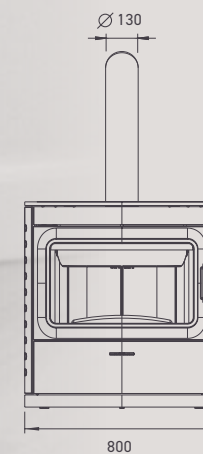
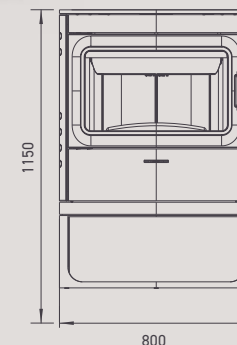
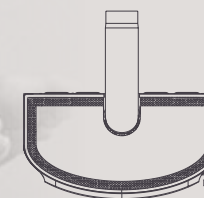
C L O U  
X T R A B A C K

AUSTROFLAMM



## CODY - NASZE SERCE

Czyż każdy dom nie zasługuje na centralny punkt? Cody, nasz nowy członek rodziny z imponującym paleniskiem, z radością zajmuje to miejsce pomimo kompaktowej konstrukcji. Masywne żeliwne drzwi z zakrzywioną szybą zapewniają widok trzaskającego ognia. I bez względu na to, czy ceramiczne lub stalowe panele, czy cokolwiek z dużą komorą na drewno, czy czysty piec kominkowy - ten eksponat po prostu ROZGRZEWA TWOJE SERCE.



# C O D Y



Dexter 2.0



Dostępny również z czarnym Keramottem

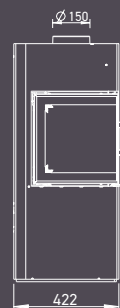
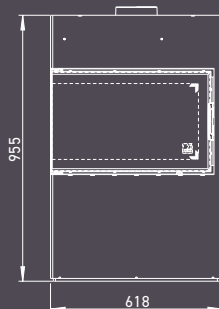
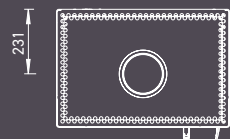


Dexter S3 widok z boku

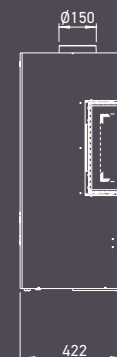
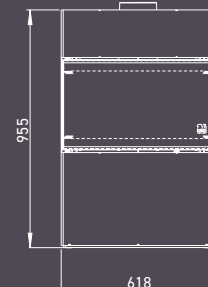
## DEXTER 2.0 / DEXTER S3

Czy znasz opowieść tysiąca i jednej nocy? Dexter oczaruje Cię podobną liczbą możliwych konfiguracji. Do wyboru masz drzwi narożne (Dexter 2.0, krótszy bok z lewej lub prawej strony) lub przeszklenie trójstronne (Dexter S3). A pomysłowe otwarte półki boczne, mogące służyć jako schowek na drewno, przekształcają Dextera w prawdziwy system meblowy. Możliwe jest nawet wypełnienie górnych paneli akumulacją Heat Memory System.

### DEXTER 2.0



### DEXTER S3





# DEXTER 2.0



NIESKOŃCZONA LICZBA

# KONFIGURACJI

Dexter 2.0 lewy



Dexter S3



Dexter 2.0 prawy



DEXTER S3  
NIEZLICZONE KOMPOZYCJE

---



DEXTER S3

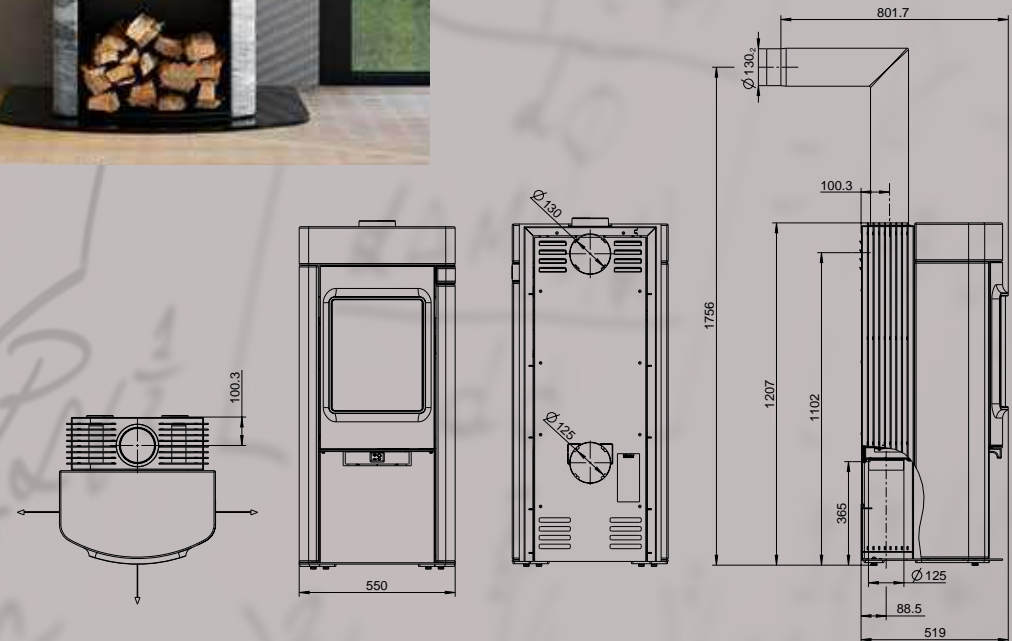
ELISABETH  
EINSTEIN BYŁBY Z NAS DUMNY!

---



OGIEŃ+KAMIEŃ<sup>137KG</sup> = DŁUGOTRWAŁE CIEPŁO<sup>2</sup>

Przy 137 kg okładziny z kamienia naturalnego,  
osiągnęliśmy doskonały wynik pod względem designerskim.  
Udoskonalony innowacyjny mechanizm drzwiowy  
Uzupełnia równanie.



**NOWOŚĆ**  
ELISABETH

ELISABETH



E L I S E



wygodne - tylko jedna dźwignia powietrza pierwotnego i wtórnego



nowy elegancki mechanizm otwierania wykonany z drewna

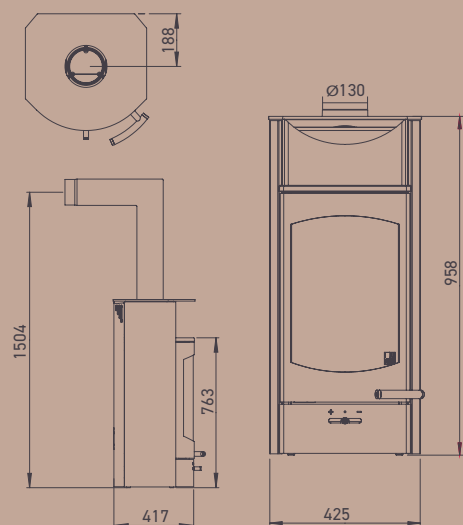
ELISE - NATURALNE PIĘKNO

RELAKS I CIEPŁO W OSZAŁAMIAJĄCYM TWOARZYSTWIE.

Znakomita okładzina z naturalnego kamienia i okładzina paleniska wykonana z wysokiej jakości białego keramottu sprawiają, że ten piec kominkowy jest prawdziwą oszczędnością energii! Jego kompaktowe wymiary i piękne solidne drzwiczki wykonane z żeliwa, są po prostu idealne. Eleganckie przeszklenie zachęca do relaksu i cieszenia się wspaniałymi tańczącymi płomieniami. Powietrzem pierwotnym i wtórnym można wygodnie sterować za pomocą dźwigni.



## FLOK 2.0 NIESŁYCHANIE WSZECHSTRONNY



Flok 2.0 ze steatytową obudową, pokrywą i komorą grzewczą.



Coś praktycznego: komora grzewcza na herbatę i inne dobre rzeczy.



Z opcjonalną płytą obrotową, Flok 2.0 może być obracany o 360°, z podstawą lub bez.

### FLOK 2.0, MISTRZ TRANSFORMACJI.

Flok 2.0 oferuje znaczną ilość ciepła w skondensowanej formie: kompaktowy, finezyjny piec z z przestronnym paleniskiem, zapewniającym wspaniały widok na tańczące płomienie. Opcjonalna podstawa, na życzenie dostępna z płytą obrotową, sprawia, że Flok 2.0 jest prawdziwym mistrzem transformacji. Choć wciąż mały, przewyższa sam siebie. Dzięki ceramicznej komorze grzewczej i opcjonalnej obudowie z piaskowca lub steatytu, Flok 2.0 prezentuje indywidualny dizajn. Dostępny również ze sprawdzoną akumulacją HEAT MEMORY SYSTEM.

Rys. z prawej: Flok w stalowej obudowie w opcji z podstawą



# F L O K 2 . 0



# F Y N N X T R A



## UDOSKONALONA FORMA

Delikatne krągłości, subtelne kształty, niesamowita elegancja. Tak, mówimy o Fynn Xtra. Dobierz różne panele przednie nad i pod drzwiami według własnego gustu. Do wyboru stal, szkło lub ceramika! Podstawa o wysokości 30 cm z praktycznym schowkiem na drewno jest dostępna jako atrakcyjne akcesorium, a nasz opatentowany system Xtra zapewnia do 12 godzin akumulacji ciepła!



Technologia akumulacji XTRA

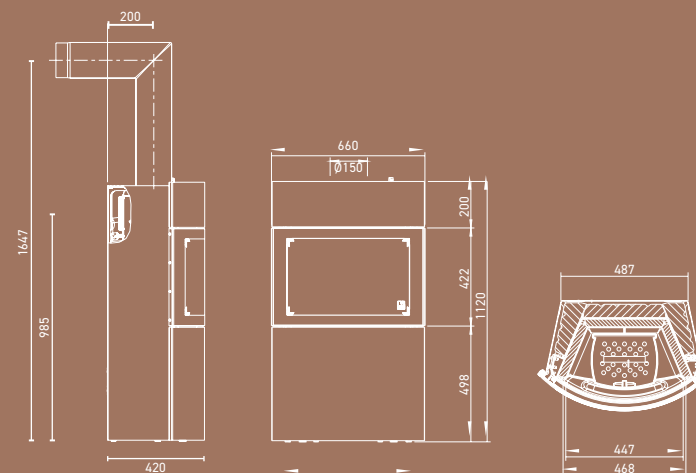
TWO  
NEW  
DESIGNS



Okładzina ceramiczna:  
błyszczący Moonstone falisty / błyszczący Turmalin falisty



Okładzina ceramiczna:  
biała falista / matowa czarna falista



F Y N N  
X T R A

X T R A



G 1



## G1 DOKŁADNIE MÓJ GUST

### ŻELIWNY G1 W SWOJEJ NAJPIĘKNIEJSZEJ FORMIE

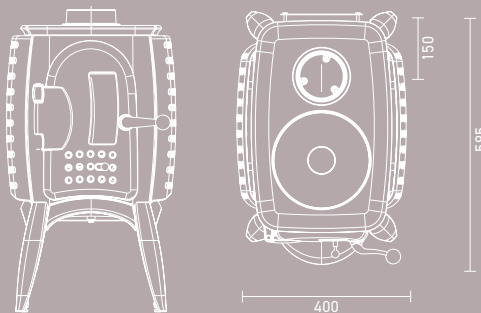
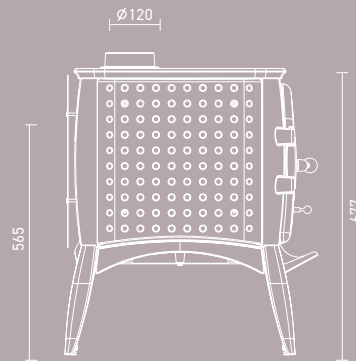
G1 to posmak przeszłości w teraźniejszości. Dizajn przywołuje minione czasy i budzi w niejednym nostalgiczne wspomnienia. Ale nie daj się zwieść stylowi retro. Wewnątrz znajdziesz najnowocześniejszą technologię spalania. Dzięki praktycznej płycie do gotowania G1 z pewnością stanie się gwiazdą Twojego kolejnego spotkania przy herbacie.



G1 bez płyty konwekcyjnej.



G1 z płytą do gotowania i płytą konwekcyjną (akcesorium).



HEIDI BACK 2.0  
NIEZALEŻNE OGRZEWANIE / GOTOWANIE / PIECZENIE - TO JEST TO CO AUSTRIACY KOCHAJĄ!

JAKOŚĆ I PIONIERSKI DUCH SPRAWIAJĄ ŻE NASZE PIECE KOMINKOWE SĄ WSZECHSTRONNYMI URZĄDZENIAMI OSZCZĘDZAJĄCYMI ENERGIE.

Duża płyta Neoceram zapewnia mnóstwo miejsca do utrzymywania ciepła, podczas gdy w komorze do pieczenia można przygotować, pieczenie, ciasta, pizzę i chleb. Naturalnie, poświęciliśmy wiele uwagi aby ogrzewanie było przyjemne. Masywne żeliwne drzwiczki umożliwiają niezakłócony widok tańczących płomieni, jednocześnie ciesząc się przytulnym ciepłem.

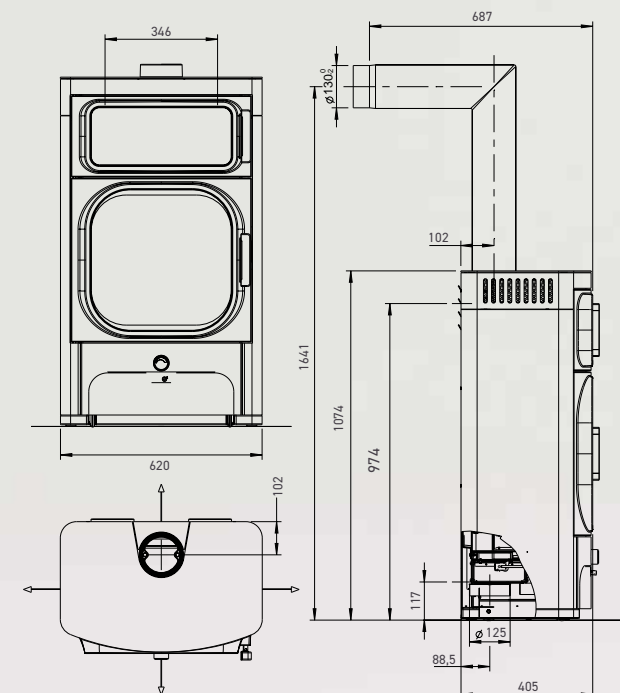
Wisienką na torcie jest nowa regulacja spalania Air+, która jest dostępna jako wyposażenie dodatkowe i automatycznie reguluje dopływ powietrza, zapewniając doskonałe rezultaty ogrzewania!



Opcjonalna drewniana szuflada



Gładkie żeliwo spotyka się z eleganckim drewnem





HEIDI

BACK 2.0

I V Y

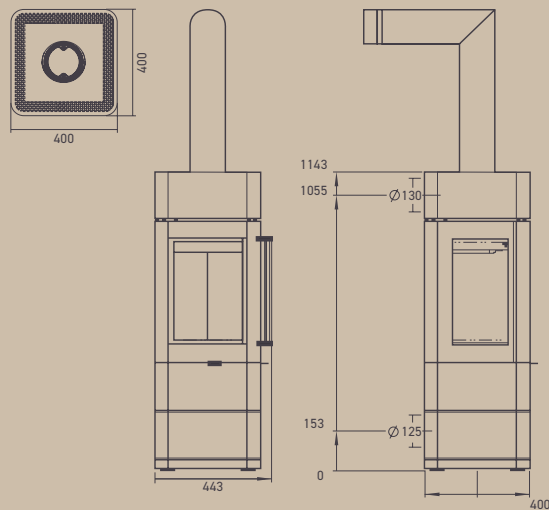




## IVY PŁOMIENIE ZAMKNIĘTE W KADRZE

### EVERGREEN WŚRÓD INDYWIDUALISTÓW

Prosty design o kwadratowej formie dzięki zaokrąglonym brzegom traci swoją surowość, ale nie wyrazistość i elegancję. Dzięki szerokiej gamie dodatkowych możliwości, Ivy staje się czymś więcej niż tylko piecykiem, staje się meblem, przyciągającym wzrok poprzez połączenie funkcjonalności z formą. Trzy szklane panele dają dokładny widok ognia, dosłownie zamykając płomień w ramie.



Widok na ogień z trzech stron. Dużo miejsca na drewno i inne rzeczy: Ivy z podstawą, półkami bocznymi i szufladami na drewno.

JINI  
XTRA



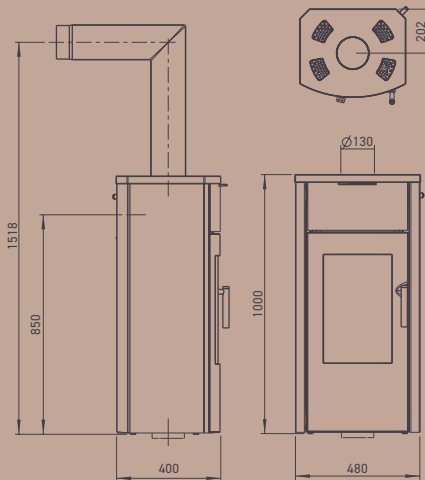
## JINI XTRA CAŁKOWICIE NIEZWYKŁY

### JINI XTRA

Uwodzicielski, nieskomplikowany, ponadczasowy i ustawny. Dzięki wyraźnym liniom, prostym kształtom i doskonałym proporcjom Jini XTRA przemawia do każdego, kto prowadzi nieskomplikowane i spokojne życie. Niezwykle wyrafinowany pod względem technologii spalania, jest nie tylko ponadczasowym klasykiem wzornictwa, ale także wysokiej jakości źródłem ciepła gwarantującym dobre samopoczucie. Wielkoformatowy ogień oczywiście w pakiecie z utrzymującym się do 12 godzin ciepłem!



Całkiem elegancki: Jini XTRA.



Z lewej: Jini XTRA z opcjonalną podstawą.



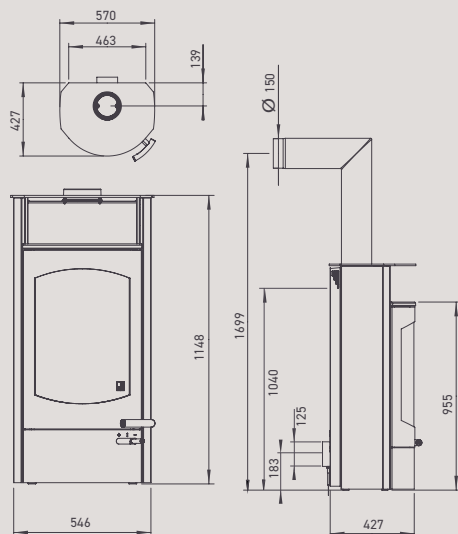
Koniec schyłania: regulacja powietrza znajduje się na wygodnej wysokości tuż pod pokrywą.



Drewniana klamka jest przyjemna w dotyku.

## KOKO NOWOCZESNA KLASYKA

### KOKO 2.0

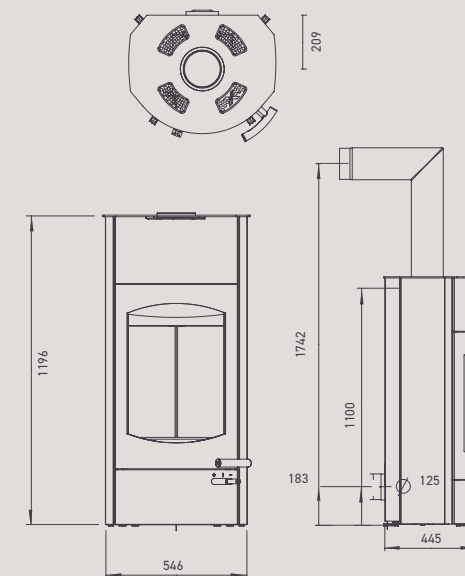


Koko 2.0 ze steatytową komorą grzewczą

### KOKO XTRA 2.0



Klamka i regulacja powietrza w eleganckim połączeniu stali nierdzewnej i drewna.



NOWOCZESNA KLASYKA – to taka „mała czarna” w naszej kolekcji: prosta, zawsze elegancka i doskonała na każdą okazję i do każdego wnętrza. Na życzenie dostępna także pasująca podstawa. Duża zaokrąglona szyba zapewnia maksymalny widok płomieni, a komora grzewcza pomaga przedłużyć cudowny czas spędzony przy piecyku z herbatą lub ponczem. W Koko Xtra 2.0 można umieścić potężną akumulację ciepła w miejscu komory grzewczej.

Rys. z prawej  
Koko Xtra 2.0 ze stalową obudową  
w opcji z podstawą

K O K O 2.0 /  
K O K O X T R A 2.0

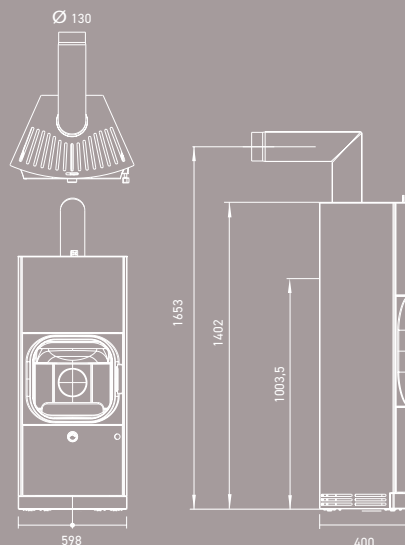
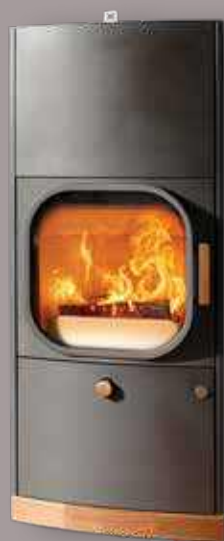




# KYLIE

XTRA





## KYLIE XTRA

PONADczasowo Piękny Kylie Xtra jest idealnym uzupełnieniem każdego pomieszczenia i stylu życia. Korpus w kształcie stożka zwężającego w tyle sprawia, że szczególnie dobrze wpisuje się narożniki. Kombinacja materiałów to gra kontrastów: klasyczne, solidne drzwi żeliwne i finezyjnie wykończone drewniane elementy elegancko dopełniają całości. A po to, by ogień płonął perfekcyjnie bez Twojej pomocy, opracowaliśmy automatyczną regulację powietrza Air+ (akcesorium).



Praktyczny schowek na drewno jest ukryty za panelem.



Otwory powietrza konwekcyjnego są regulowane.

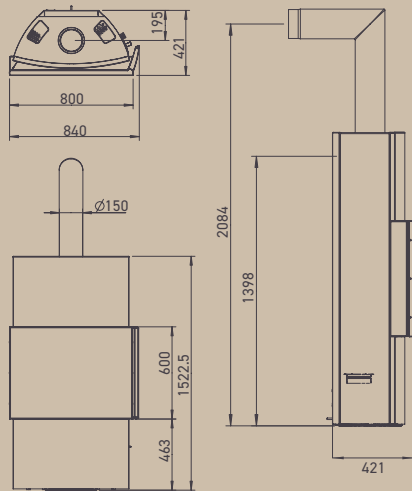
# LOUNGE

XTRA





OGIEŃ WIELKIEGO FORMATU  
NOWA XTRAWAGANCJA



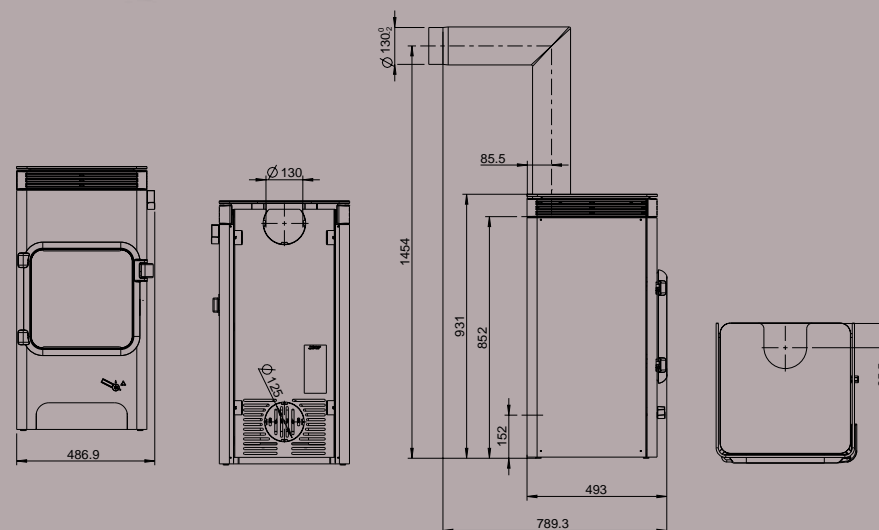
LOUNGE XTRA

Płaski ekran wśród naszych pieców! Wpatrywanie się w Lounge staje się bardziej wciągające i o wiele bardziej relaksujące niż oglądanie telewizji: ogień w prawdziwie wielkim formacie. Pomimo rozmiaru, niewielka głębokość nadaje temu piecowi niezwykle elegancką sylwetkę. A unikalny system akumulacji ciepła Xtra jest już wbudowany na starcie.



## GOTUJ W KAŻDEJ SYTUACJI!

Ogrzewanie i gotowanie z nowym Luca Cook nie jest to tylko wyjątkowa uczta, ale także ekologiczna i ekonomiczna. Elegancki, wysokiej jakości piecyk kominkowy jest wyposażony w innowacyjną technologię klamek i drzwi żeliwnych z podwójnymi szymbami. Dzięki dużej płycie kuchennej, opcjonalnie z poręczą. W twojej kuchni nigdy nie będzie zimno.  
- Nawet podczas przerwy w dostawie prądu!



**NOWOŚĆ**  
LUCA COOK



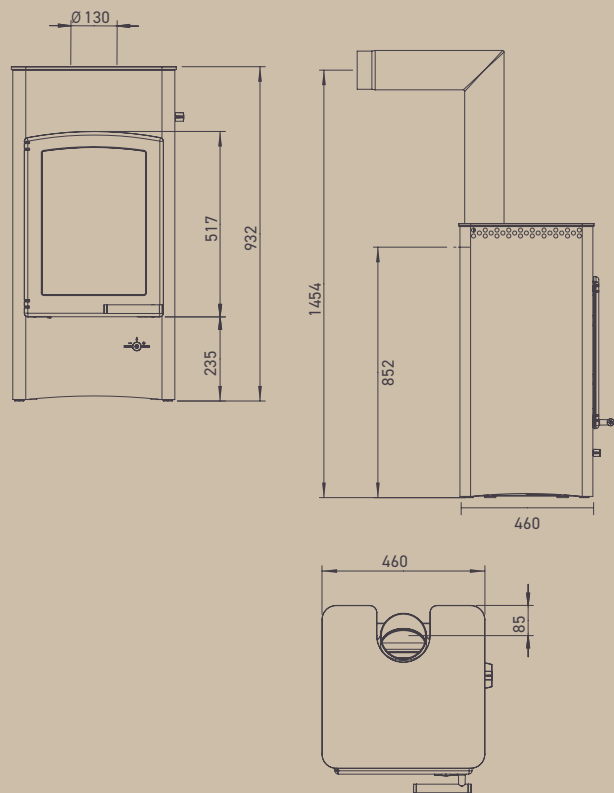
LUCA COOK

LUCY  
COOK



## LUCY COOK-2 PIECE W JEDNYM

Szef kuchni poleca: pyszne dania przygotowane na Lucy Cook. Duża, całopowierzchniowa płyta do gotowania zapewnia maksymalną swobodę w używaniu dużych i małych garnków. A nawet jeśli chcesz tylko grzać się przy Lucy Cook i pobujać w obłokach, to jest to również idealne rozwiązanie dla Ciebie. W końcu, gdy nie ma na niej naczyń, nigdy byś się nie domyślił, jaką ma pasję do gotowania.



Na Lucy Cook możesz gotować, ale nie musisz. Nawet jako tradycyjny piec, jej urok Cię zachwyci.



Masywne, żeliwne drzwi podkreślają solidny wygląd.



Na płycie grzewczej jest mnóstwo miejsca na naczynia (46 x 46 cm).

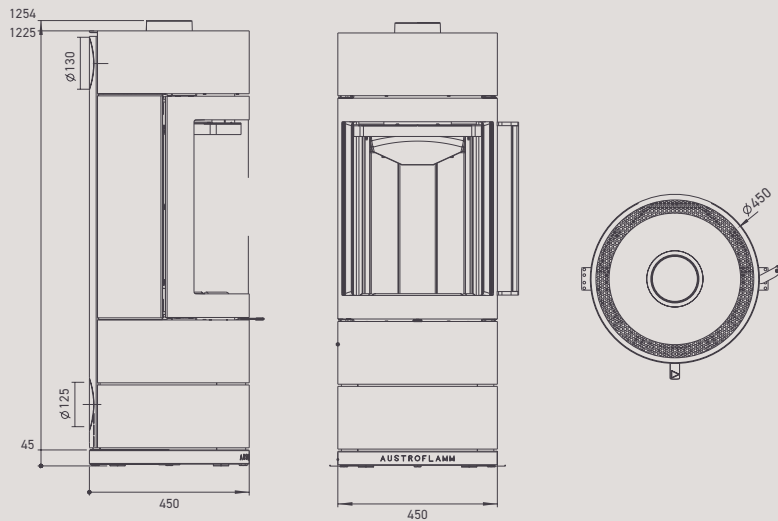
L U X



## LUX EKSKLUZYWNY MEBEL

### LUX Z ŁACINY ZNACZY LUKSUS

Jeśli lubisz ZAOKRĄGLONE KSZTAŁTY, to Lux jest dla Ciebie idealnym wyborem!  
Okrągła podstawa i ogromna, zaokrąglona szyba ukazują grę płomieni w szerokim formacie.  
Dzięki bocznym półkom, które można postawić po lewej i prawej stronie, możesz rozbudować Lux, aby stworzyć swój indywidualny zestaw mebli. Praktyczne i estetyczne miejsce na domowe akcesoria, czasopisma i wszystko, co potrzebujesz, by dobrze czuć się w swoim domu. Drewniana klamka i podstawa podkreślają jego ujmujący charakter i przekształcają poszczególne dodatki w wizualną całość.



Z lewej: Elegancka klasyka. Lux z panelem górnym i dużą półką boczną z dwiema drewnianymi szufladami.



Mate półki boczne z lewej i prawej z drewnianą szufladą.



PALLAS  
MAGICZNE CHWILE PRZY PALLAS!

Zdjęcie po prawej: Pallas Back  
Z okładziną ze steatytu.  
Płyty żeliwne, komora do pieczenia  
i opcjonalna drewniana szuflada.

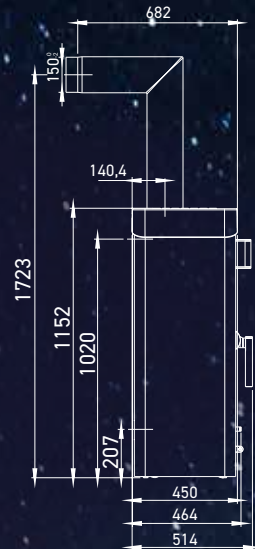
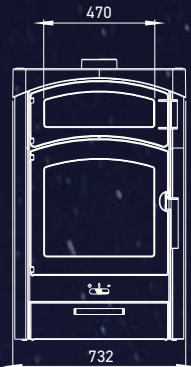
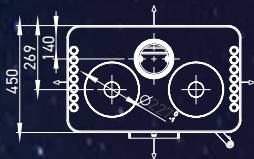


PALLAS / PALLAS BACK

CIESZ SIĘ NATURALNYM OGRZEWANIEM, GOTOWANIEM I OSZCZĘDZANIEM  
PIENIĘDZY, JEDNOCZEŚNIE CZUJĄC SIĘ KOMFORTOWO.

Piec Pallas Back dostępny jest z klasyczną okładziną stalową, ceramiczną lub ze steatytu.  
Wykładzina paleniska wykonana z wysokiej jakości białego Keramottu sprawia, że jest to  
prawdziwa oszczędność energii!

Pallas Back wymiary.



Pallas są dostępne w wielu ceramicznych kolorach



Opcjonalna drewniana szuflada



Pallas ze stalową obudową i  
3 płytami grzewczymi



# PALLAS

BACK

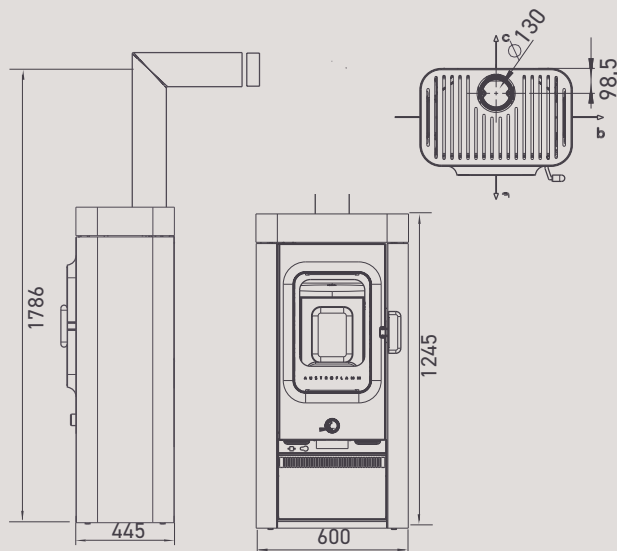


OGRZEWANIE I OSZCZĘDZANIE  
MA SENS

# S

SINA - ROZSĄDNA OSZCZĘDNOŚĆ  
PRZESTRZENI!

Ten piec urzeka swoim wąskim, zaokrąglonym kształtem i wyczarowuje wspaniałą atmosferę, nie zajmując wiele miejsca. Zintegrowana półka na drewno nadaje temu małemu cudowi rustykalny urok i oszczędza sporo pola(n)!



- regulacja Air+ w opcji
- zintegrowana półka na drewno
- żeliwne drzwi z podwójnym przeszkleniem





S I N A

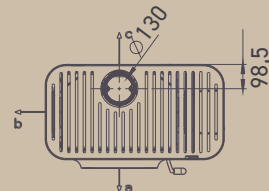
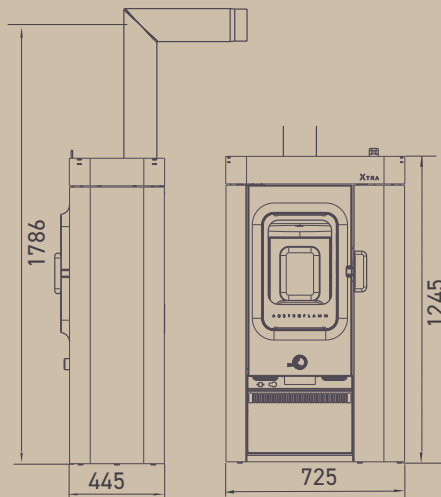


S I N A  
X T R A

OSZCZĘDNOŚĆ MIEJSCA I ENERGII  
TO XTRA DOBRY POMYSŁ

## SINA XTRA - ROZSĄDNA OSZCZĘDNOŚĆ ENERGII!

Ten elegancki piec dostępny jest również w wersji Xtra  
– więcej zmagazynowanego ciepła – większa oszczędność  
– większa ochrona środowiska. Ta oszczędzająca drewno,  
przyjazna dla środowiska  
technologia przechowywania jest tutaj zintegrowana w  
bardzo stylowy sposób i zapewnia jeszcze  
dłużej utrzymujące się ciepło.



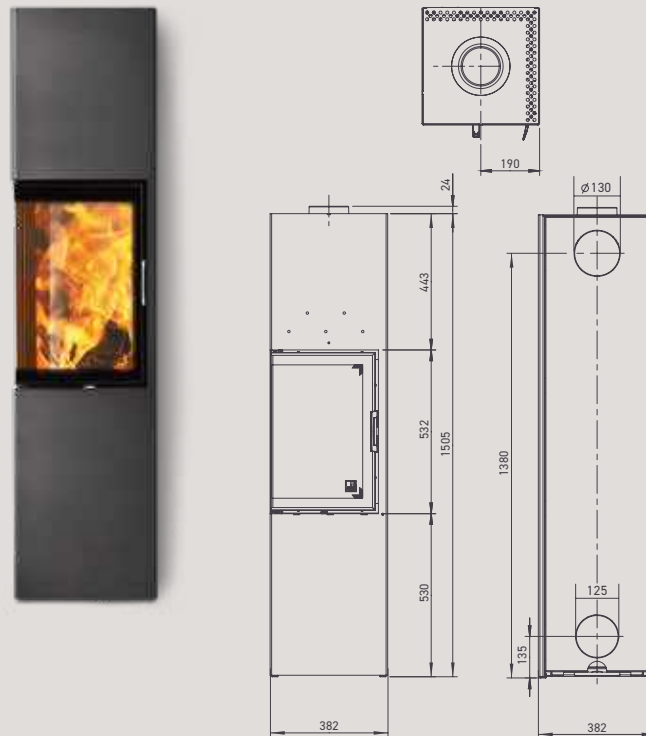
- regulacja Air+ w opcji
- zintegrowana półka na drewno
- żeliwne drzwi z podwójnym przeszkleniem

## SLIM SMUKŁA SYLWETKA

### SLIM 2.0

Wkraczamy na wyższy poziom – przybył Slim 2.0!

Wysoki, smukły, z finezyjnymi drzwiami zajmującymi narożnik. Drzwi mogą otwierać się na lewą lub prawą stronę. Specjalnym bonusem jest to, że ten piec można wyposażyć w akumulację ciepła Heat Memory System. Ze swoim prostym, kwadratowym kształtem, Slim 2.0 łatwo wpasować w narożnik. A boczna półka to praktyczne miejsce na przechowywanie drewna tam, gdzie jest potrzebne.



Klamka i regulacja powietrza pokryte są satynowym chromem. Drzwi zamykają się automatycznie.



Slim 2.0 w opcji z półką boczną, dodatkowym panelem i szklaną płytą



# SLIM

2.0

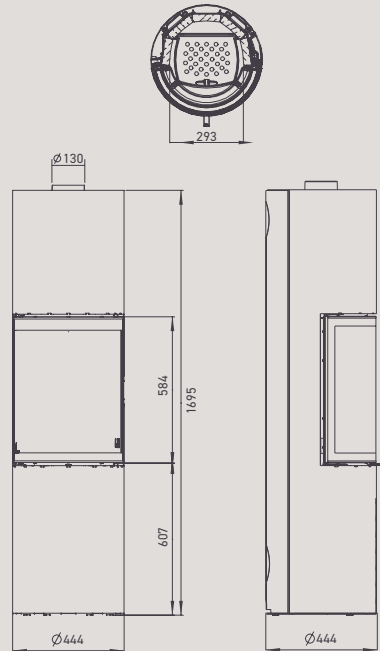


STILA  
2.0





## STILA DLA PRZYJEMNYCH SNÓW



### KUSZĄCO STYLÓWY

To sen czy rzeczywistość? Wysokość 170 cm zwyczajnie zachwyca wszystkich i przyciąga czasami nawet nieoczekiwanych wielbicieli. Ze średnicą zaledwie 44 cm Stila nie zajmuje dużo miejsca w pomieszczeniu i oczaruje Cię niezwykle elegancką i smukłą sylwetką. Imponujące szklane drzwi ukazują olśniewające płomienie w najlepszym możliwym świetle, a piękne detale, takie jak klamka osadzona w ramie, sprawiają, że Stila wygląda cudownie z każdego miejsca w pomieszczeniu.



Zaokrąglona szyba ukazuje wielką przestrzeń płomieni..

## TOWER XTRA ROZGRZEWA SERCA

### TOWER XTRA 2.0

Udaj się do krainy komfortu z Tower Xtra 2.0 dzięki innowacyjnej technologii magazynowania ciepła Xtra, zapewniającej do 12 godzin przyjemnego grzania. Więc rozpal ogień wieczorem, a gdy wstaniesz rano, by zjeść śniadanie, piec będzie wciąż kojąco ciepły. Tradycyjny dizajn Tower Xtra 2.0 czynią z niego ponadczasowy klasyk, a nie tylko towarzysza na kilka godzin.



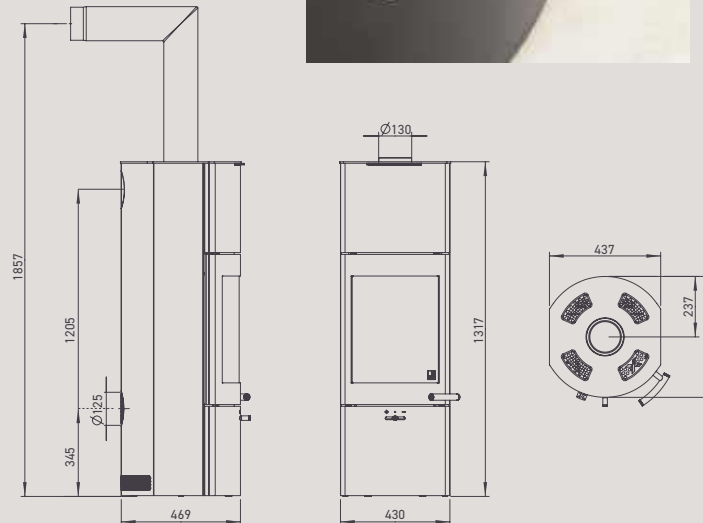
Litera X, od technologii Xtra, precyzyjnie wycięta w stali nierdzewnej.



Innowacja: regulacja powietrza konwekcyjnego zapewnia równomierne uwalnianie ciepła.



Klamka i uchwyt regulacji powietrza.



# TOWER

XTRA 2.0



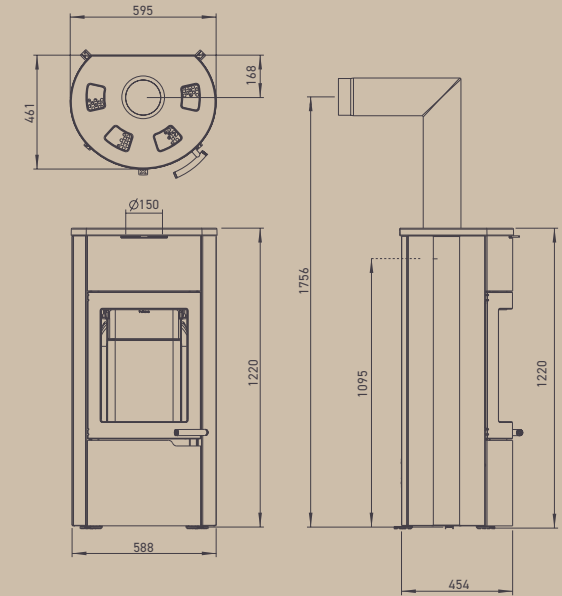
## UNO XTRA JAK ŻADEN INNY



Uno Xtra ze steatytową obudową i pokrywą oraz regulowanymi otworami powietrza konwekcyjnego.



Popiół usuwa się w tradycyjny sposób: z użyciem rusztu i szuflady na popiół.



## UNO XTRA

Prawdziwy mocarz, jeśli chodzi o wydajność cieplną, ponieważ Uno Xtra jest standardowo wyposażony w unikalny system magazynowania ciepła Xtra, który zapewnia do 12 godzin akumulacji. Jego potęgą także pod względem designu, niezależnie od rodzaju obudowy – stalowej, steatytowej czy z piaskowca. Jego delikatne krągłości schlebiają każdemu pomieszczeniu. Okrągły, praktyczny, dobry

# U N O

X T R A





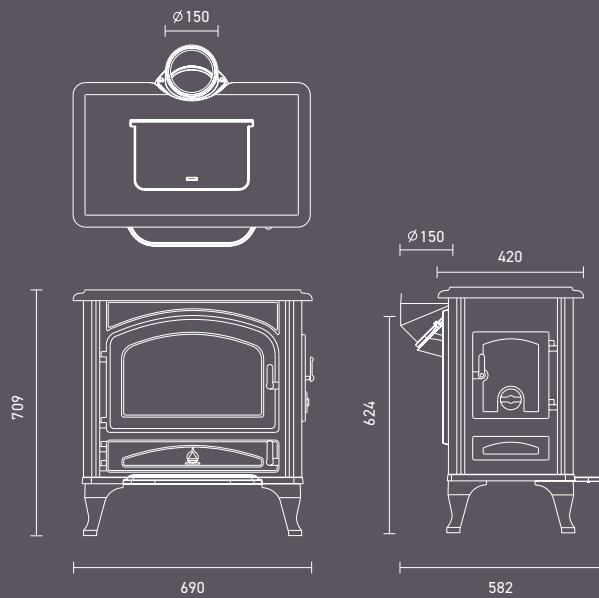
W I E N

## WIDZIAŁEŚ WIEDEŃ NOCĄ?

---

### WIEN

Renesans żeliwa. Najstarszy materiał do budowy pieców wykorzystany we współczesnym wydaniu: to właśnie typowe dla Austroflamm! W komplecie z nowoczesną techniką spalania.



Oddzielne boczne drzwiczki są praktyczne przy dokładaniu długich polan drewna.



Popielnik jest wkomponowany we front pieca.

## KO L O R Y / W Y K O Ń C Z E N I E

Nasze piece są dostępne w naprawdę ekstrawaganckiej gamie obudów ceramicznych, steatytowych i stalowych. Mnogość kolorów ceramiki pozwala dopasować piec do indywidualnego wystroju domu.

Zwłaszcza, że pełna gama kolorów (patrz wyżej) jest dostępna dla wszystkich elementów ceramicznych - bez względu na to, jaki rodzaj pieca z ceramiką lub steatytem wybierzesz!

Godne uwagi są również różne glazury ceramiczne: błyszczące lub matowe, wyszukane „ścierane” lub z kamienną strukturą – wybór należy do Ciebie!



Wszystkie szkliwa ceramiczne powstają w wyniku reakcji chemicznych, na które nie można wpływać. Z tego powodu odchylenia kolorystyczne są dość powszechne i nie można ich uznać za wadę. Nawet drobne pęknięcia włoskowate (spękania) są częścią naturalnego wyglądu wszystkich glazurowanych powierzchni ceramicznych. Mając to na uwadze, każda część ceramiczna jest wspaniałym, unikalnym dziełem.

Nasza steatytowa obudowa jest naturalna i unikatowa, właśnie dzięki niewielkim odchyleniom w kolorze i strukturze. Staraliśmy się odwzorować odcienie kolorów jak najbardziej wierne oryginałowi.

Staraliśmy się jak najwierniej odwzorować odcienie kolorów. Jeżeli mimo wszystko zauważysz jakiegokolwiek rozbieżności, wynikają one z odchyżeń w technologii druku oraz z naturalnych różnic w kolorze szkliw ceramicznych lub okładzin stalowych.

*Detail to nie detal, to design.*



DETALE

# KOLORY / WYKOŃCZENIE

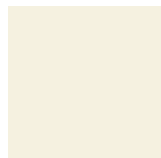


## CERAMIKA

\*ryflowana struktura



enamel white



smoky quartz



sand



hemp



medium sandstone



earth



fire



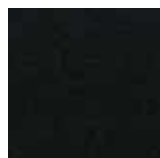
ruby red



ron corten  
(Sam)



dark basalt



black



black satin



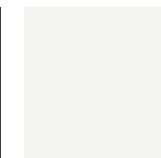
matt black corrugated  
(FYNN Xtra)\*



namel white "groove"  
(FYNN XTRA)\*



dark anthracite  
(CODY)



bright white  
(CODY)



glossy Moonstone  
corrugated  
(FYNN Xtra)\*



glossy Tourmaline  
corrugated  
(FYNN Xtra)\*

## KAMIEŃ



steatyt



stone grey

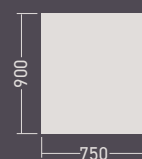


# RURY DYMOWE/ PŁYTY PODŁOGOWE

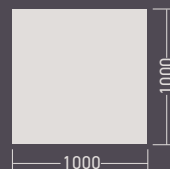
## PŁYTY PODŁOGOWE

Przydatne akcesoria dla ochrony cennej podłogi: płyty podłogowe stalowe (2 mm grubości, szare, malowane proszkowo, fazowane krawędzie) lub szklane (6 mm grubości, hartowane, wytrzymałe i masywne).

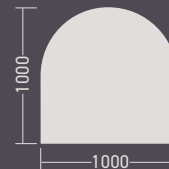
## SZKŁO



Art.-Nr. 630036



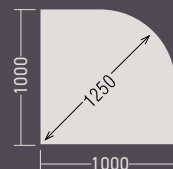
Art.-Nr. 630029



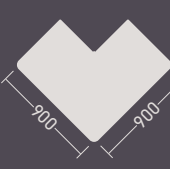
Art.-Nr. 630028



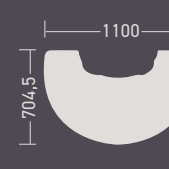
Art.-Nr. 630066  
do Fynn



Art.-Nr. 630030



Art.-Nr. 630067  
do Slim



Art.-Nr. 630068  
do Fynn

## STAL



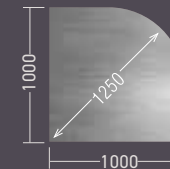
Art.-Nr. 630018



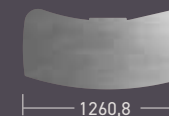
Art.-Nr. 630024



Art.-Nr. 630023



Art.-Nr. 630059



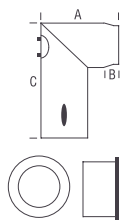
Art.-Nr. 630060  
do Lounge



Art.-Nr. 630062  
do Fynn

## RURY DYMOWE

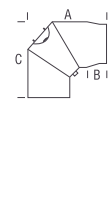
Oryginalne przewody kominowe Austroflamm wykonane są z wysokiej jakości stali o grubości 2 mm. Jakość wykonania koncentruje się na widocznych elementach: precyzyjnych spawach i specjalnej, odpornej na wysokie temperatury (do 600 °C) kolorystycznie dobranej farbie. Rury dymowe są zakończone kielichem z jednej strony. Twój wyspecjalizowany dealer z przyjemnością doradzi optymalne dla Ciebie rozwiązanie!



**KOLANO STAŁE ZESTAW**  
kolano stałe z szybrem, wkładka dwuścienna, rozeta

Art.-Nr.	∅	A	B	C
620025	120	500	60	625
620066	130	500	60	635
620067	150	500	60	655
620068	180	500	60	685

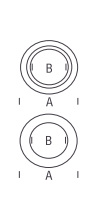
Wymiary w mm



**KOLANA**  
(1) nastawne z wyczystką  
(2) stałe z wyczystką

Art.-Nr.	∅	A	B	C
620016	120	245	60	245
620073	130	250	60	250
620044	150	275	60	275
620049	180	295	60	295


Wymiary w mm



**ROZETA**

Art.-Nr.	∅	A	B
620021	120	195	125
620080	130	195	135
620058	150	225	155
620060	180	285	185
620081	130	400	137
620059	150	400	157

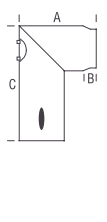
Wymiary w mm



**RURA DYMOWA**  
z szybrem

Art.-Nr.	∅	A	B
620027	120	250	60
620078	130	250	60
620054	150	250	60
620055	180	250	60

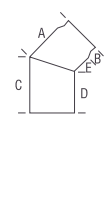
Wymiary w mm



**KOLANO STAŁE**  
z szybrem, regulowane do 11 pozycji od 0° do 90°

Art.-Nr.	∅	A	B	C
620011	120	500	60	625
620082	130	500	60	635
620032	150	500	60	655
620033	180	500	60	685


Wymiary w mm



**45°-KOLANA**  
stałe z wyczystką

Art.-Nr.	∅	A	B	C	D	E
620019	120	122	60	180	128	10
620076	130	130	60	180	120	10
620047	150	140	60	180	110	10
620052	180	146	60	180	104	10

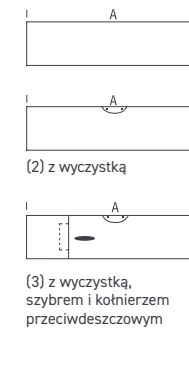
Wymiary w mm



**WKŁADKA DWUŚCIENNA**  
stal 1 mm

Art.-Nr.	∅	A
620026	120	120
620084	130	120
620085	150	135
620086	180	135

Wymiary w mm



**RURA DYMOWA**

Art.-Nr.	∅	A	B		
620012	120	250	60		
620072	130	250	60		
620034	150	250	60		
620035	180	250	60		
620013	120	500	60		
620065	130	500	60		
620036	150	500	60		
620037	180	500	60		
620014	120	1000	60		
620069	620070	620071	130	1000	60
620038	620039	620040	150	1000	60
620041	620042	620043	180	1000	60

Wymiary w mm

# NASZE MODELE

NA RZUT OKA



BONO XTRA



CLOU XTRA



CLOU COMPACT



CLOU COMPACT  
COOK



CLOU XTRA  
BACK



CODY



DEXTER 2.0 / S3



ELISABETH



KYLIE XTRA



LOUNGE XTRA



LUCA COOK



LUCY COOK



LUX



PALLAS



PALLAS BACK

NOWOŚĆ



ELISE



FYNN XTRA



G1



HEIDI BACK 2.0



IVY



JINI XTRA



KOKO 2.0



KOKO XTRA



FLOK 2.0



SINA



SINA XTRA



SLIM 2.0



STILA



TOWER XTRA 2.0

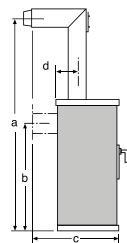


UNO XTRA

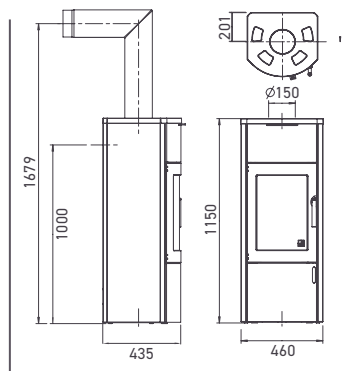


WIEN

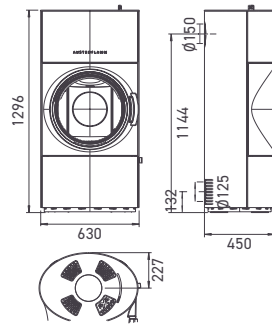
Wymiary a i c  
z oryginalnym kolaniem



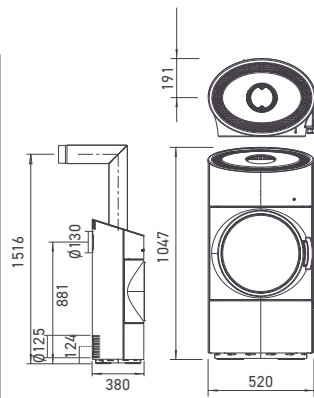
## BONO XTRA



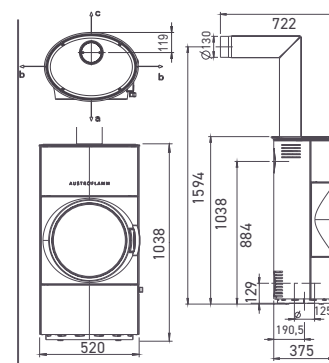
## CLOU XTRA



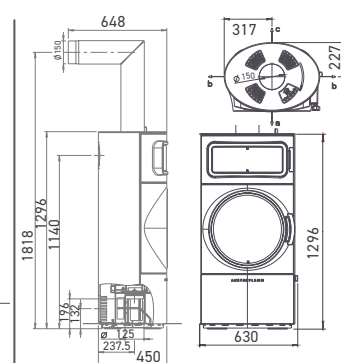
## CLOU COMPACT



## CLOU COMPACT COOK



## CLOU XTRA BACK



### WYMIARY I WAGA

w x sz x gł	1150 x 460 x 435 mm	1296 x 630 x 450 mm	1047 x 520 x 380 mm	1038 x 520 x 375 mm	1296 x 630 x 450 mm
Komora spalania (w x sz x gł)	510 x 257 x 260 mm	389 x 432 x 245 mm	349 x 328 x 225 mm	358 x 328 x 212 mm	389 x 432 x 245 mm
Waga STM / KM / SPM	237 / - / 322 kg	273 / - / - kg	114 / - / - kg	120 / - / - kg	324 / - / - kg
Średnica wylotu spalin	Ø 150 mm	Ø 150 mm	Ø 130 mm	Ø 130 mm	Ø 150 mm
Wylot spalin z tyłu - środek	1000 mm	1144 mm	880 mm	884 mm	1144 mm

### WYDAJNOŚĆ

Moc nominalna testowana zgodnie z EN 13240	5 kW	8 kW	6 kW	6 kW	8 kW
Min. / Max. moc cieplna	2,5 / 7 kW	4 / 11 kW	3,5 / 8 kW	- / 6 kW	- / 8 kW
Klasa energetyczna	A	A	A	A	A
Ogrzewana powierzchnia (w zależności od izolacji budynku)	48 - 124 m <sup>3</sup>	98 - 255 m <sup>3</sup>	65 - 165 m <sup>3</sup>	65 - 165 m <sup>3</sup>	98 - 255 m <sup>3</sup>

### WŁAŚCIWOŚCI

Xtra akumulacja ciepła Heat Memory System	<b>XTRA*</b> HMS*	w standardzie / 107 kg	<b>XTRA*</b>	w standardzie / 108 kg	<b>XTRA*</b>	-	-	w standardzie / 108 kg	<b>XTRA*</b>
Typ 1		Samozamykające drzwi w standardzie		Samozamykające drzwi w standardzie		Samozamykające drzwi w standardzie		-	
Pokrywa żeliwna		w standardzie		-		-		-	
Komora/plyta grzewcza (sz. x gł.)		-		-		-		-	
Komora do pieczenia		-		-		-		w standardzie, 445 x 175 x 255 mm	
Płyta do gotowania		-		-		-		w standardzie	
KM obudowa ceramiczna		-		-		-		-	
STM obudowa stalowa		w standardzie		w standardzie		w standardzie		w standardzie	
SPM steatytowa obudowa / pokrywa		Akcesorium		-		-		-	
Płaskie dno paleniska		-		-		-		-	
Szuflada na popiół		w standardzie		-		-		-	
Wewnątrz pojemnik na popiół		-		w standardzie		w standardzie		w standardzie	
Wymiary (jak na rysunku u góry z lewej)		a 1679 / b 1000 / c 610 / d 201 mm		a 1813 / b 1144 / c 598 / d 227 mm		a 1516 / b 880 / c 574 / d 189 mm		a 1594 / b 884 / c 722 / d 119 m	
Doprowadzenie powietrza z zewnątrz / działanie niezależne od powietrza z pomieszczenia		Z tyłu lub z dołu		Z tyłu lub z dołu		Z tyłu lub z dołu		Z tyłu lub z dołu	

### DANE DLA KOMINIARZA

Strumień masy spalin	4,2 g/s	6,6 g/s	5,43 g/s	7,2 g/s	7,4 g/s
Temperatura spalin	322 °C	357 °C	322 °C	299 °C	349 °C
Minimalne ciśnienie przy mocy nominalnej	12 Pa	12 Pa	13 Pa	12 Pa	12 Pa
Przy 0,8 mocy nominalnej	10 Pa	10 Pa	10 Pa	12 Pa	12 Pa
Bezpieczne odległości a/b/c w mm *	900/270/160	1100/420/200	1000/250/150	Warto sprawdzić!	Warto sprawdzić!

\*a = z przodu, b = z boku, c = z tyłu. Dotyczy tylko elementów wykonanych z palnych materiałów budowlanych o oporności cieplnej  $\leq 1,2 \text{ m}^2 \text{ k/W}$

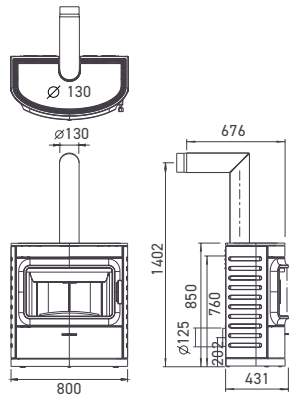
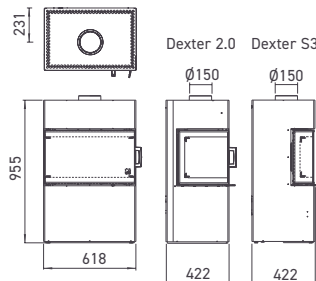
NEW

NEW

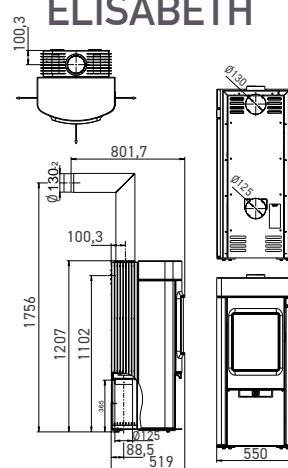
NEW

NEW

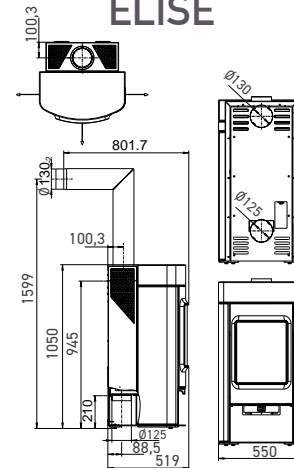
## CODY

DEXTER 2.0/  
DEXTER S3

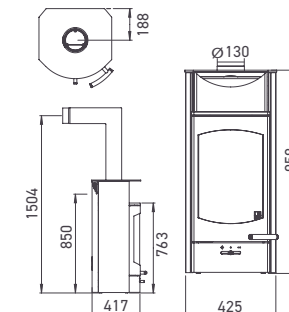
## ELISABETH



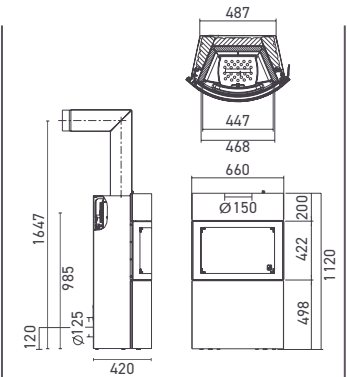
## ELISE



## FLOK 2.0



## FYNN XTRA



850 x 800 x 431 mm	955 x 618 x 422 mm	1207 x 550 x 519 mm	1050 x 550 x 519 mm	958 x 425 x 417 mm	1120 x 660 x 420 mm
324 x 514 x 244 mm	390/360 x 480/430 x 240/230 mm	383 x 297 x 268 mm	383 x 297 x 268 mm	379 x 282 x 248 mm	438 x 447 x 233 mm
195 / 205 / - kg	145 / 165 / - kg	- / - / 291,5 kg	- / - / 255,5 kg	110 / - / 149 kg	231 / - / - kg
Ø 130 mm	Ø 150 mm	Ø 130 mm	Ø 130 mm	Ø 130 mm	Ø 150 mm
760 mm	860 mm	1102 mm	945 mm	850 mm	985 mm

8 kW	6 kW	Testowane wartości,	Testowane wartości,	4 kW	6 kW
3,5 / 9 kW	3,5 / 8 kW	tak szybko, jak to możliwe,	tak szybko, jak to możliwe,	2,5 / 6 kW	3,5 / 8 kW
A +	A	dostępne na	dostępne na	A +	A +
82 - 210 m <sup>3</sup>	65 - 165 m <sup>3</sup>	<a href="http://www.austroflamm.com">www.austroflamm.com</a>	<a href="http://www.austroflamm.com">www.austroflamm.com</a>	34 - 88 m <sup>3</sup>	65 - 165 m <sup>3</sup>

-	-	-	-	-	w standardzie / 105 kg XTRA*
Akcesorium / 59 kg HMS*	Akcesorium / 45 kg HMS*	Akcesorium / 43 kg HMS*	Akcesorium / 43kg HMS*	Akcesorium / 77 kg HMS*	-
Samozamykające drzwi w standardzie	Samozamykające drzwi w standardzie	Samozamykające drzwi w standardzie	Samozamykające drzwi w standardzie	Samozamykające drzwi w standardzie	Samozamykające drzwi w standardzie
-	-	-	-	-	-
-	-	-	-	340 x 180 mm, ceramika, steatyt	-
-	-	-	-	-	-
Akcesorium	-	-	-	-	Akcesorium
w standardzie	w standardzie	-	-	w standardzie	w standardzie
-	-	w standardzie	w standardzie	Akcesorium	-
-	-	-	-	-	-
-	-	-	-	-	-
w standardzie	w standardzie	w standardzie	w standardzie	w standardzie	w standardzie
a 1402 / b 760 / c 676 / d 97 mm	a 1521 / b 860 / c 604 / d 231 mm	a 1756 / b 1102 / c 801,7 / d 100,3 mm	a 1599 / b 945 / c 801,7 / d 100,3 mm	a 1504 / b 850 / c 605 / d 188 mm	a 1647 / b 985 / c 582 / d 200 mm
Z tyłu	Z tyłu lub z dołu	Z tyłu lub z dołu	Z tyłu lub z dołu	Z tyłu	Z tyłu lub z dołu

7,8 g/s	6 / 6,41 g/s	Testowane wartości,	Testowane wartości,	3,92 g/s	5 g/s
296 °C	326 / 302 °C	tak szybko, jak to możliwe,	tak szybko, jak to możliwe,	343 °C	350 °C
12 Pa	12 / 11 Pa	dostępne na	dostępne na	12 Pa	12 Pa
10 Pa	10 / 8 Pa	<a href="http://www.austroflamm.com">www.austroflamm.com</a>	<a href="http://www.austroflamm.com">www.austroflamm.com</a>	10 Pa	10 Pa
800/200/120	1200/800 or 300/100, 1100/600/150			800/150/100	950/330/230

Wymiary a i c  
z oryginalnym kolanem

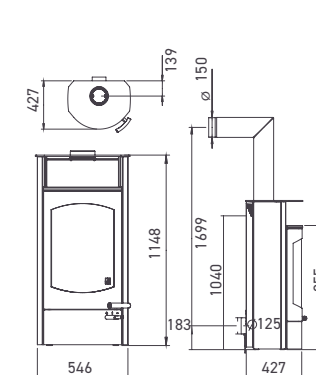
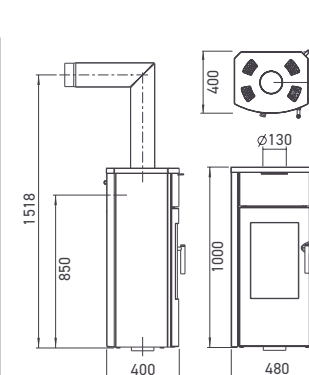
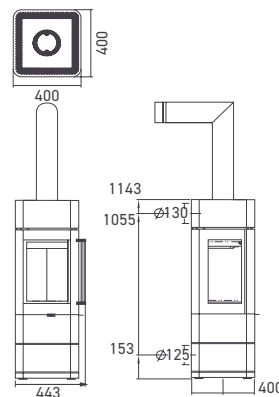
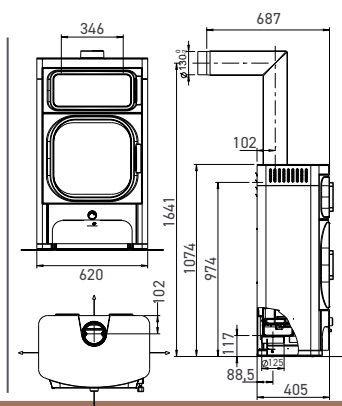
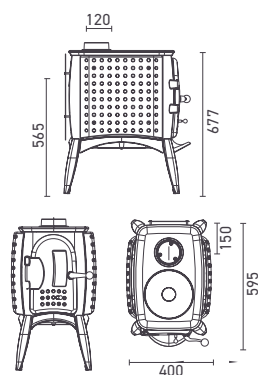
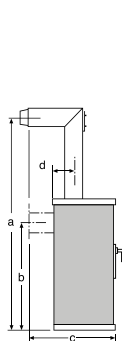
G 1

HEIDI BACK 2.0

IVY

JINI XTRA

KOKO 2.0



#### WYMIARY I WAGA

w x sz x gł	677 x 400 x 595 mm (odlewanie)	1074 x 620 x 405 mm	1143 x 400 x 400 mm	1000 x 480 x 400 mm	1148 x 546 x 427 mm
Komora spalania (w x sz x gł)	300 x 220 x 400 mm	355 x 418 x 270 mm	439 x 267 x 228 mm	379 x 282 x 224 mm	490 x 388 x 267 mm
Waga STM / KM / SPM	85 / - / - kg	173 / - / - kg	125 / - / - kg	226 / - / - kg	152 / - / 177 kg
Średnica wylotu spalin	ø 120 mm	ø 130 mm	ø 130 mm	ø 130 mm	ø 150 mm
Wylot spalin z tyłu - środek	565 mm	974 mm	1055 mm	850 mm	1040 mm

#### WYDAJNOŚĆ

Moc nominalna testowana zgodnie z EN 13240	6 kW	7 kW	5 kW	4 kW	6 kW
Min. / Max. moc cieplna	3,5 / 8 kW	3,5 / 9 kW	2,5 / 7,0 kW	2,5 / 6 kW	3,5 / 8 kW
Klasa energetyczna	A	A +	A +	A +	A
Ogrzewana powierzchnia (w zależności od izolacji budynku)	65 - 165 m <sup>3</sup>	82 - 210 m <sup>3</sup>	48 - 124 m <sup>3</sup>	34 - 88 m <sup>3</sup>	65 - 165 m <sup>3</sup>

#### WŁAŚCIWOŚCI

Xtra akumulacja ciepła Heat Memory System	XTRA* HMS*	- Akcesorium / 66 kg HMS*	- Akcesorium / 35 kg HMS*	w standardzie / 101 kg XTRA*	- Akcesorium / 77 kg HMS*
Typ 1	w standardzie	Samozamykające drzwi w standardzie	Samozamykające drzwi w standardzie	Samozamykające drzwi w standardzie	Samozamykające drzwi w standardzie
Pokrywa żeliwna	w standardzie	-	-	w standardzie	-
Komora/plyta grzewcza (sz. x gł.)	-	-	-	-	425 x 220 mm, ceramika, steatyt
Komora do pieczenia	-	178 x 418 x 302 mm	-	-	-
Płyta do gotowania	w standardzie	-	-	-	-
KM obudowa ceramiczna	-	-	-	-	-
STM obudowa stalowa	-	w standardzie	w standardzie	w standardzie	w standardzie
SPM steatytowa obudowa / pokrywa	-	-	-	-	Akcesorium
Płaskie dno paleniska	w standardzie	-	-	-	-
Szuflada na popiół	-	-	-	w standardzie	-
Wewnątrz pojemnik na popiół	-	w standardzie	w standardzie	-	w standardzie
Wymiary (jak na rysunku u góry z lewej)	a 1237 / b 565 / c 822 / d 154 mm	a 1641 / b 974 / c 687 / d 102 mm	a 1699 / b 1055 / c 583 / d 200 mm	a 1518 / b 850 / c 583 / d 202 mm	a 1699 / b 1040 / c 665 / d 139 mm
Doprowadzenie powietrza z zewnątrz/działanie niezależne od powietrza z pomieszczenia	-	Z tyłu lub z dołu	Z tyłu lub z dołu	z dołu	Z tyłu

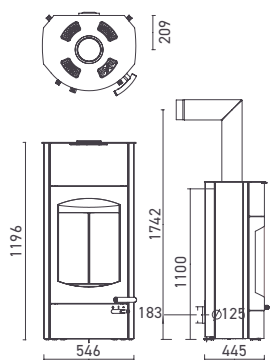
#### DANE DLA KOMINIARZA

Strumień masy spalin	5,2 g/s	6,41 g/s	4,2 g/s	3,9 g/s	4,4 g/s
Temperatura spalin	330 °C	262 °C	263 °C	343 °C	331 °C
Minimalne ciśnienie przy mocy nominalnej	12 Pa	10 Pa	12 Pa	12 Pa	12 Pa
Przy 0,8 mocy nominalnej	10 Pa	8 Pa	10 Pa	10 Pa	10 Pa
Bezpieczne odległości a/b/c w mm *	800/700/400	1300/200/200	1000/750/200	1000/270/160	1200/540/180

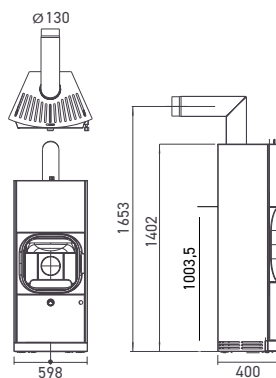
\*a = z przodu, b = z boku, c = z tyłu. Dotyczy tylko elementów wykonanych z palnych materiałów budowlanych o oporności cieplnej < 1,2 m<sup>2</sup> k/W



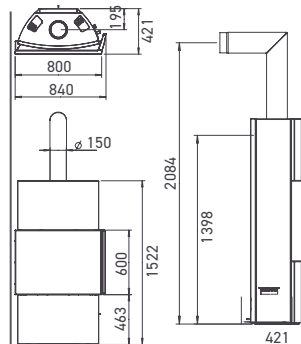
## KOKO XTRA 2.0



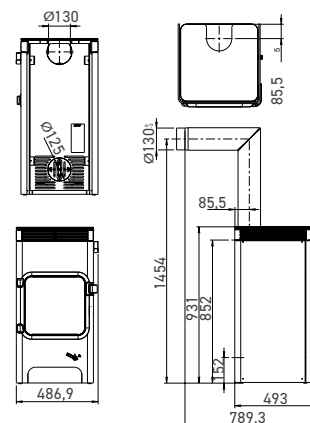
## KYLIE XTRA



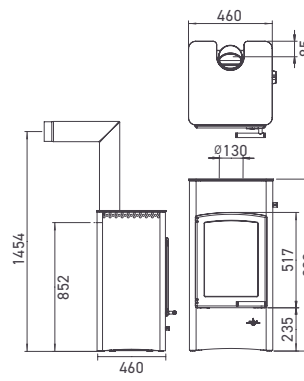
## LOUNGE XTRA



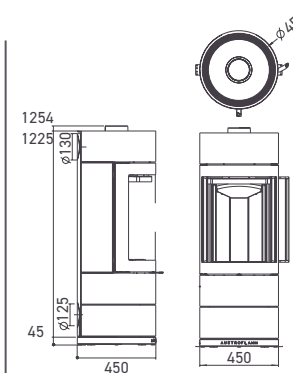
## LUCA COOK



## LUCY COOK



## LUX



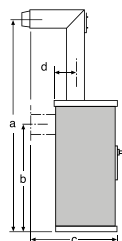
1196 x 546 x 445 mm	1402 x 598 x 400 mm	1519 x 840 x 421 mm	931 x 486,9 x 493 mm	932 x 460 x 460 mm	1225 x 450 x 450 mm
490 x 388 x 267 mm	376 x 414 x 270 mm	445 x 600 x 260 mm	473 x 303 x 260 mm	471 x 302 x 239 mm	525 x 291 x 291 mm
253 / - / - kg	270 / - / - kg	338 Xtra / - / - kg	135 / - / - kg	150 / - / - kg	133 / - / - kg
ø 150 mm	ø 130 mm	ø 150 mm	ø 130 mm	ø 130 mm	ø 130 mm
1100 mm	1004 mm	1395 mm	852 mm	852 mm	1133 mm

6 kW	6 kW	8 kW	Testowane wartości,	6 kW	7 kW
3,5 / 8 kW	3,5 / 8 kW	4 / 11 kW	tak szybko, jak to możliwe,	3,5 / 8 kW	3,5 / 9 kW
A	A +	A	dostępne na	A +	A +
65 - 165 m <sup>3</sup>	65 - 165 m <sup>3</sup>	98 - 255 m <sup>3</sup>	<a href="http://www.austroflamm.com">www.austroflamm.com</a>	65 - 165 m <sup>3</sup>	82 - 210 m <sup>3</sup>

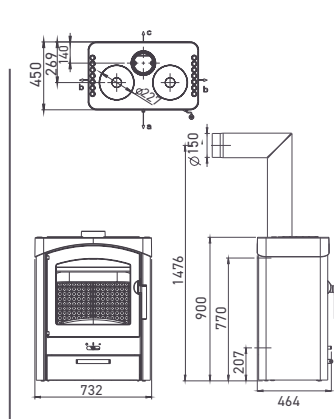
w standardzie / 115 kg	<b>XTRA*</b>	w standardzie / 135 kg	<b>XTRA*</b>	w standardzie / 138 kg	<b>XTRA*</b>	-	-	-	<b>Akcesorium / 38 kg</b>	<b>HMS*</b>
-	-	-	-	-	-	-	-	-	-	-
Samozamykające drzwi w standardzie	-	Samozamykające drzwi w standardzie	-	Samozamykające drzwi w standardzie	-	Samozamykające drzwi w standardzie	-	Samozamykające drzwi w standardzie	-	Samozamykające drzwi w standardzie
-	-	-	-	-	-	-	-	-	-	-
-	-	-	-	-	-	-	-	-	-	-
-	-	-	-	-	-	-	-	w standardzie, 460 x 460 mm	-	-
-	-	-	-	-	-	-	-	-	-	-
w standardzie	-	w standardzie	-	w standardzie	-	w standardzie	-	w standardzie	-	w standardzie
-	-	-	-	-	-	-	-	-	-	-
-	-	-	-	-	-	-	-	-	-	-
-	-	-	-	-	-	-	-	-	-	-
w standardzie	-	w standardzie	-	w standardzie	-	w standardzie	-	w standardzie	-	w standardzie
a 1755 / b 1100 / c 605 / d 209 mm	-	a 1654 / b 1004 / c 658 / d 125 mm	-	a 2066 / b 1395 / c 599 / d 195 mm	-	a 1454 / b 852 / c 789,3 / d 85,5 mm	-	a 1454 / b 852 / c 741 / d 85 mm	-	a 1782 / b 1133 / c 608 / d 225 mm
Z tyłu	-	Z tyłu lub z dołu	-	Z tyłu lub z dołu	-	Z tyłu	-	Z tyłu	-	Z tyłu lub z dołu

4,4 g/s	4,67 g/s	6,5 g/s	Testowane wartości,	4,9 g/s	6,1 g/s
331 °C	297 °C	330 °C	tak szybko, jak to możliwe,	290 °C	273 °C
12 Pa	10 Pa	12 Pa	dostępne na	12 Pa	12 Pa
10 Pa	8 Pa	10 Pa	<a href="http://www.austroflamm.com">www.austroflamm.com</a>	10 Pa	10 Pa
1200/540/180	1200/200/200	800/50/50		800/100/100	1000/590/100

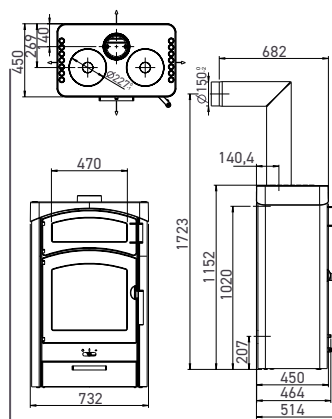
Wymiary a i c  
z oryginalnym kolanem



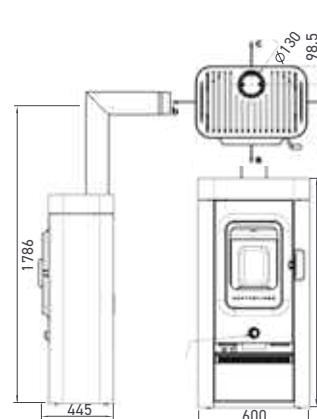
## PALLAS



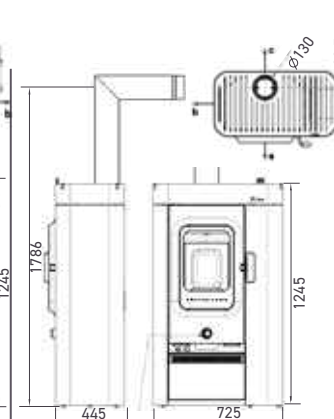
## PALLAS BACK



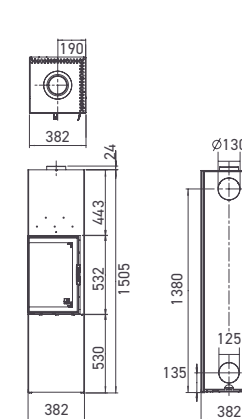
## SINA



## SINA XTRA



## SLIM 2.0



### WYMIARY I WAGA

w x sz x gł	900 x 732 x 464 mm	1152 x 732 x 464 mm	1245 x 600 x 445 mm	1245 x 725 x 445 mm	1505 x 382 x 382 mm
Komora spalania (w x sz x gł)	350 x 520 x 225 mm	350 x 520 x 225 mm	371 x 396 x 267,4 mm	371 x 396 x 267,4 mm	550 x 262 x 252 mm
Waga STM / KM / SPM	170 / 205 / 265 kg	207 / 225 / 325 kg	137 / - / - kg	323 / - / - kg	140 / - / - kg
Średnica wylotu spalin	ø 150 mm	ø 150 mm	ø 130 mm	ø 130 mm	ø 130 mm
Wylot spalin z tyłu - środek	770 mm	1020 mm	1135 mm	1135 mm	1380 mm

### WYDAJNOŚĆ

Moc nominalna testowana zgodnie z EN 13240	9 kW	9 kW	6 kW	6 kW	5 kW
Min. / Max. moc cieplna	4,5 / 13 kW	4,5 / 13 kW	3,5 / 8,0 kW	3,5 / 8,0 kW	3 / 7 kW
Klasa energetyczna	A	A	A+	A+	A+
Ogrzewana powierzchnia (w zależności od izolacji budynku)	114 - 305 m <sup>3</sup>	114 - 305 m <sup>3</sup>	65 - 165 m <sup>3</sup>	65 - 165 m <sup>3</sup>	48 - 124 m <sup>3</sup>

### WŁAŚCIWOŚCI

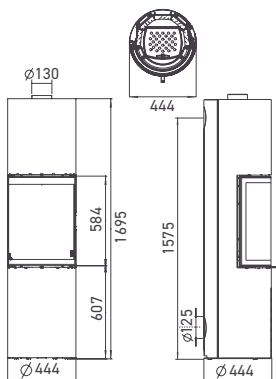
Xtra akumulacja ciepła Heat Memory System	<b>XTRA*</b> - <b>HMS*</b> Akcesorium / 114 kg	<b>HMS*</b> - <b>HMS*</b> Akcesorium / 114 kg	<b>HMS*</b> - <b>HMS*</b> Akcesorium / 68 kg	<b>XTRA*</b> w standardzie / 148 kg <b>HMS*</b> -	<b>HMS*</b> - <b>HMS*</b> Akcesorium / 60 kg
Typ 1	w standardzie	w standardzie	Samozamykające drzwi w standardzie	Samozamykające drzwi w standardzie	Samozamykające drzwi w standardzie
Pokrywa żeliwna	w standardzie	w standardzie	w standardzie	w standardzie	-
Komora/płyta grzewcza (sz. x gł.)	-	w standardzie	-	-	-
Komora do pieczenia	-	176 x 395 x 292 mm	-	-	-
Płyta do gotowania	w standardzie	-	-	-	-
KM obudowa ceramiczna	Akcesorium	Akcesorium	-	-	-
STM obudowa stalowa	w standardzie	w standardzie	w standardzie	w standardzie	w standardzie
SPM steatytowa obudowa / pokrywa	-	-	-	-	-
Płaskie dno paleniska	w standardzie	w standardzie	-	-	-
Szuflada na popiół	-	-	-	-	-
Wewnątrz pojemnik na popiół	Akcesorium	Akcesorium	w standardzie	w standardzie	w standardzie
Wymiary (jak na rysunku u góry z lewej)	a 1474 / b 770 / c 663 / d 140 mm	a 1723 / b 1020 / c 663 / d 140 mm	a 1786 / b 1135 / c 678 / d 98,5	a 1786 / b 1135 / c 678 / d 98,5	a 2060 / b 1380 / c 562 / d 190 mm
Doprowadzenie powietrza z zewnątrz/działanie niezależne od powietrza z pomieszczenia	Z tyłu	Z tyłu	Z tyłu lub z dołu	Z tyłu lub z dołu	Z tyłu lub z dołu

### DANE DLA KOMINIARZA

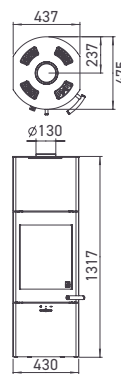
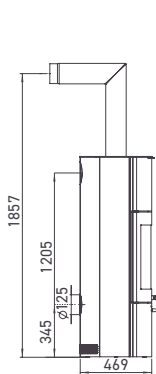
Strumień masy spalin	9,2 g/s	9,2 g/s	4,4 g/s	4,4 g/s	5,8 g/s
Temperatura spalin	310 °C	310 °C	271 °C	271 °C	237 °C
Minimalne ciśnienie przy mocy nominalnej	12 Pa	12 Pa	12 Pa	12 Pa	12 Pa
Przy 0,8 mocy nominalnej	10 Pa	10 Pa	10 Pa	10 Pa	10 Pa
Bezpieczne odległości a/b/c w mm *	800/200/200	800/200/200	1000/250/150	1000/50/150	900/230/230

\*a = z przodu, b = z boku, c = z tyłu. Dotyczy tylko elementów wykonanych z palnych materiałów budowlanych o oporności cieplnej  $\leq 1,2 \text{ m}^2 \text{ k/W}$

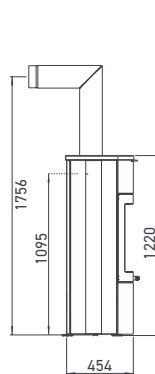
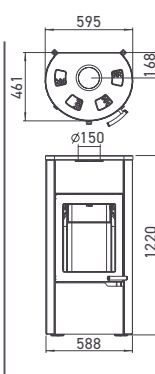
## STILA



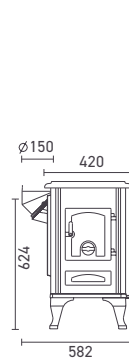
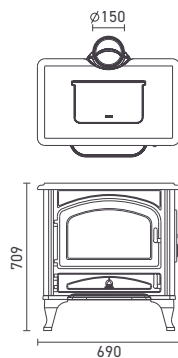
## TOWER XTRA 2.0



## UNO XTRA



## WIEN



1695 x 444 x 444 mm	1317 x 430 x 469 mm	1220 x 588 x 454 mm	709 x 690 x 586 mm (odlewianie)
558 x 291 x 291 mm	379 x 282 x 248 mm	497 x 363 x 275 mm	315 x 510 x 250 mm
142 / - / - kg	263 / - / - kg	252 / 283 / 312 kg	160 / - / - kg
ø 130 mm	ø 130 mm	ø 150 mm	ø 150 mm
1575 mm	1205 mm	1095 mm	624 mm

5	4 kW	7 kW	6 kW
2,5 / 7 kW	2,5 / 6 kW	3,5 / 9 kW	4 / 9 kW
A +	A +	A	A
48 - 124 m <sup>3</sup>	34 - 88 m <sup>3</sup>	82 - 210 m <sup>3</sup>	65 - 165 m <sup>3</sup>

-	w standardzie / 130 kg	XTRA* w standardzie / 116 kg	XTRA* -
Akcesorium / 40 kg	-	-	-
Samozamykające drzwi w standardzie	Samozamykające drzwi w standardzie	Samozamykające drzwi w standardzie	Samozamykające drzwi w standardzie
-	-	w standardzie	w standardzie
-	-	-	-
-	-	-	-
-	-	-	-
-	-	Akcesorium	-
w standardzie	w standardzie	w standardzie	w standardzie
-	-	Akcesorium	-
-	-	-	-
-	-	w standardzie	w standardzie
w standardzie	w standardzie	-	-
a 2257 / b 1575 / c 605 / d 222 mm	a 1857 / b 1205 / c 605 / d 237 mm	a 1756 / b 1095 / c 651 / d 168 mm	a 1277 / b 667 / c 870 / d 33 mm
Z tyłu lub z dołu	Z tyłu lub z dołu	Z tyłu	-

4,1 g/s	3,92 g/s	6,5 g/s	6,1 g/s
311 °C	343 °C	300 °C	314 °C
12 Pa	12 Pa	12 Pa	11 Pa
10 Pa	10 Pa	10 Pa	9 Pa
ściana 1000/610/120, róg 800/120/-/700	1100/400/130	800/130/150	1200/550 bzw. 650 Boczne drzwi/500 lub 200 z osłoną radiacyjną



*Rozgrzewamy się*  
**ZE SMAKIEM!**

# STARTER BOX

Odbierzesz ten DARMOWY PREZENT  
Z twoim nowym piecem kominkowym z firmy Austroflamm!



NOWOŚĆ

ZAWARTOŚĆ

*Urządzenie do pomiaru wilgotności drewna*



*Flammring® / podpałka*



*Zapalniczka łukowa USB*



*Rękawica kucharska*



*Środek do czyszczenia szkła*



*podpałka-wióry z sosny limby*

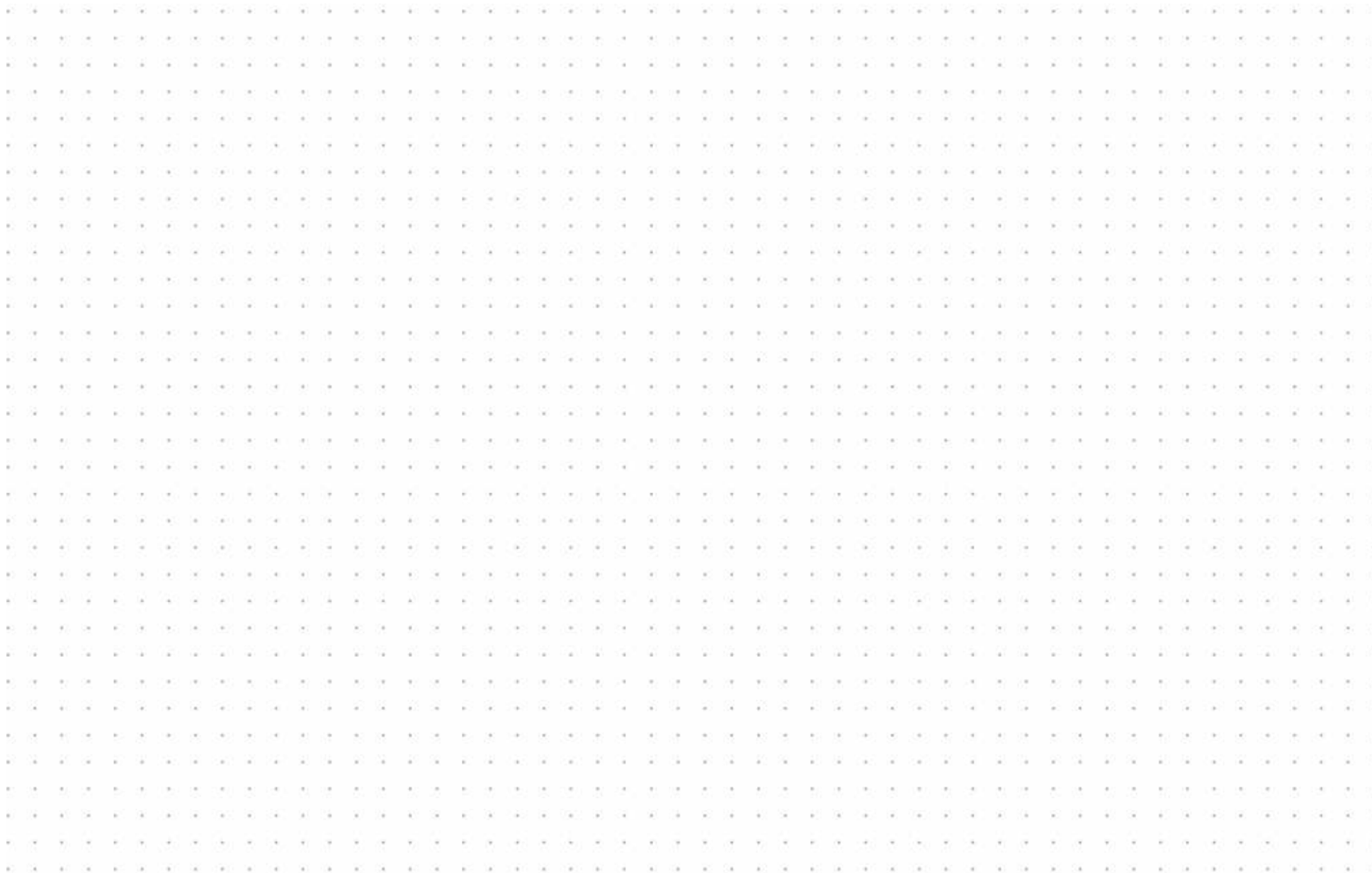


*Zestaw do uprawy sosny limby*





# *Notatki*







[www.austroflamm.com](http://www.austroflamm.com)



Piece Austroflamm sprzedawane są na całym świecie za pośrednictwem wyspecjalizowanych dealerów. Odwiedź naszą stronę internetową, aby uzyskać więcej informacji.  
AUSTROFLAMM GmbH, Austroflamm-Platz 1, A-4631 Krenglbach, T: +43 7249 46443-0, [info@austroflamm.com](mailto:info@austroflamm.com)